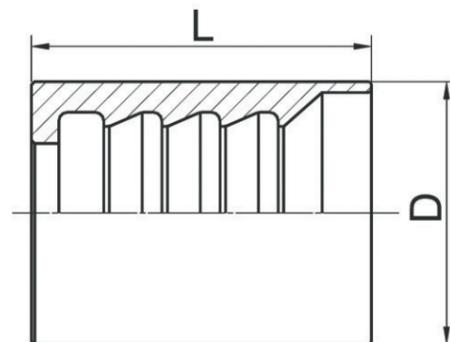


00110-A

SAE100R1AT/DIN20022 1SN 软管套筒
 FERRULE FOR SAE100R1AT/DIN20022 1SN HOSE

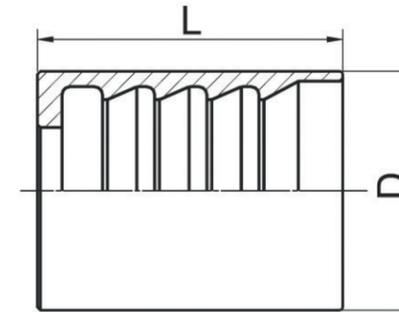
代号 PART NO.	软管 HOSE BORE		尺寸 DIMENSIONS		
	公称内径DN	标号DASH	D	L	
00110-03A	5	03	18.5	23	
00110-04A	6	04	21	30.5	
00110-05A	8	05	21.5	30	
00110-06A	10	06	24.3	32	
00110-08A	12	08	28	34	
00110-10A	16	10	31.3	37	
00110-12A	20	12	35.5	42	
00110-16A	25	16	43.5	51	



00200

SAE 100 R2AT/EN 853 2SN 软管套筒
 FERRULE FOR SAE 100 R2AT/EN 853 2SN HOSE

代号 PART NO.	软管 HOSE BORE		尺寸 DIMENSIONS		
	公称内径DN	标号DASH		L	
00200-20	32	20		59	
00200-24	40	24		74	
00200-32	50	32		78	

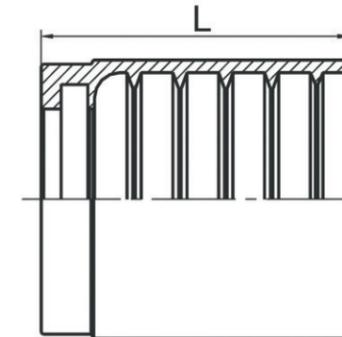


00210

SAE100R2AT/EN 853 2SN 软管套筒
 FERRULE FOR SAE100R2AT/EN 853 2SN HOSE

代号 PART NO.	软管 HOSE BORE		尺寸 DIMENSIONS		
	公称内径DN	标号DASH		L	
00210-03	5	03		27	
00210-04	6	04		30	
00210-05	8	05		31	
00210-06	10	06		32	
00210-08	12	08		34	
00210-10	16	10		37	
00210-12	20	12		43	
00210-16	25	16		50	
00210-20	32	20		59	
00210-24	40	24		74	
00210-32	50	32		78	

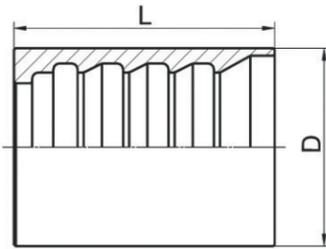
注：不推荐用于工程机械。



03310

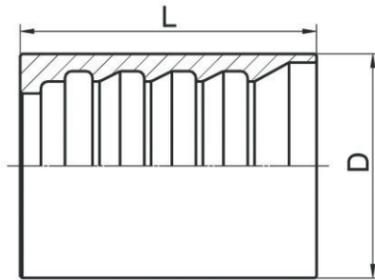
SAE 100 R2AT/EN 853 2SN 软管套筒
 FERRULE FOR SAE 100 R2AT/EN 853 2SN HOSE

代号 PART NO.	软管 HOSE BORE		尺寸 DIMENSIONS		
	公称内径DN	标号DASH		L	
03310-03	5	03		23	
03310-04	6	04		30.5	
03310-05	8	05		30	
03310-06	10	06		32	
03310-08	12	08		34	
03310-10	16	10		37	
03310-12	19	12		42	
03310-16	25	16		51	


00400

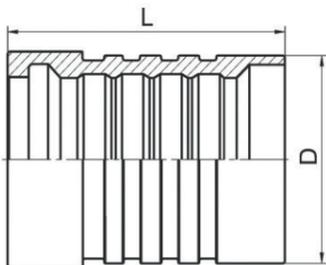
 4SP、4SH/12-16、R12/06-16 软管套筒
 FERRULE FOR 4SP、4SH/12-16、R12/06-16 HOSE

代号 PART NO.	软管 HOSE BORE		尺寸 DIMENSIONS		
	公称内径DN	标号DASH	L		
00400-04	6	04	37.5		
00400-06	10	06	39		
00400-08	12	08	41		
00400-10	16	10	43		
00400-12	20	12	51		
00400-16	25	16	61.5		
00400-20	32	20	67.5		
00400-24	40	24	75		
00400-32	50	32	79		


00401

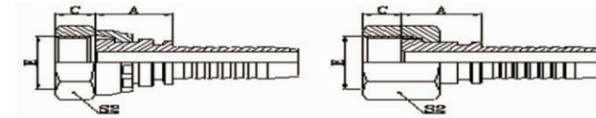
 4SH、R12/32 软管套筒
 FERRULE FOR 4SH、R12/32 HOSE

代号 PART NO.	软管 HOSE BORE		尺寸 DIMENSIONS		
	公称内径DN	标号 DASH	L		
00401-20	32	20	67.5		
00401-24	40	24	75		
00401-32	50	32	79		


00621

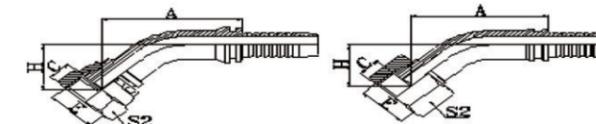
 GB/T 10544 R13 / SAE 100 R13 / EN 856 R13 软管剥内外胶套筒
 INTERLOCK FERRULE FOR GB/T 10544
 R13 / SAE 100 R13 / EN 856 R13 HOSE

代号 PART NO.	软管 HOSE BORE		尺寸 DIMENSIONS		
	公称内径DN	标号 DASH	D	L	
00621-12	20	12	40	53	
00621-16	25	15	49	66	
00621-20	32	20	60	88.5	
00621-24	40	24	69.4	102	
00621-32	50	32	86.5	108	


20211
20211-T

 国标公制内螺纹平面
 METRIC FEMALE FLAT SEAT

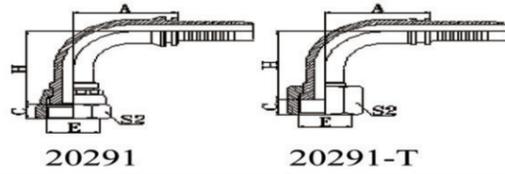
代号	螺纹 E	软管		尺寸		
		公称内径	标号	A	C	S2
20211-10-02	M10X1	4	02	14	6	14
20211-12-03	M12X1.25	5	03	14	8	17
20211-14-04	M14X1.5	6	04	16	8.5	19
20211-14-05	M14X1.5	8	05	15.5	8.5	19
20211-16-04	M16X1.5	6	04	16.5	8	22
20211-16-05	M16X1.5	8	05	17	8	22
20211-16-06	M16X1.5	10	06	16.5	8	22
20211-18-05T	M18X1.5	8	05	17.5	8	24
20211-18-06	M20X1.5	10	06	18.5	8	24
20211-20-06T	M20X1.5	10	06	16	10	24
20211-20-08	M20X1.5	12	08	18.5	10	27
20211-22-06T	M22X1.5	10	06	16	10	27
20211-22-08	M22X1.5	12	08	19.5	10	27
20211-22-10	M22X1.5	16	10	19.5	10	27
20211-24-08T	M24X1.5	12	08	16.5	11	30
20211-24-10	M24X1.5	16	10	20.5	10.5	30
20211-27-08T	M27X1.5	12	08	18.5	10	32
20211-27-10T	M27X1.5	16	10	21	10	32
20211-30-12	M30X1.5	20	12	22	11	36
20211-33-14	M33X2	22	14	21.5	13	41
20211-36-12T	M36X2	20	12	24	13	41
20211-36-14T	M36X2	22	14	24	13	41
20211-39-16T	M39X2	25	16	25	13	46
20211-42-20W	M42X2	32	20	25	15	50
20211-45-20T	M45X2	32	20	27	15	55
20211-52-24T	M52X2	40	24	27	17	60
20211-60-28T	M60X2	45	28	26	20	70
20211-64-32T	M64X2	50	32	26	23	75

 注: 1. 上述代号用于编织软管。 2. 如需用于缠绕软管代号改为 20212-xx-xx。
 NOTE: 1. FOR USE WITH BRAIDED HOSES 2. IF USE WITH SPIRAL HOSES, HOSE FITTINGS
 SERIES NUMBER IS 20212-XX-XX.

20241
20241-T

 45°公制内螺纹平面
 45° METRIC FEMALE FLAT SEAT

代号	螺纹 E	软管		尺寸			
		公称内径	标号	A	C	H	S2
20241-14-04	M14X1.5	6	04	38	8.5	19	19
20241-14-05	M14X1.5	8	05	42.7	8.5	19.3	19
20241-16-05	M16X1.5	8	05	42.3	8.5	20.7	22
20241-18-06	M18X1.5	10	06	45.5	8	22	24
20241-22-08	M22X1.5	12	08	57.5	10	24.5	27
20241-27-10T	M27X1.5	16	10	58	10	24.5	32
20241-30-12T	M30X1.5	20	12	74	11	30	36
20241-36-12T	M36X2	20	12	75	13	27.5	41
20241-36-14T	M36X2	22	14	77.3	13	27	41
20241-36-16	M36X2	25	16	85.7	13	31.5	41
20241-39-16T	M39X2	25	16	82	13	30	46
20241-42-20W	M42X2	32	20	95.9	15	35.2	50
20241-45-20T	M45X2	32	20	94.5	15	35.5	55
20241-52-20T	M52X2	32	20	94.5	17	33.8	60
20241-52-24T	M52X2	40	24	105	17	38.5	60
20241-60-28T	M60X2	45	28	118.7	20	43.6	70
20241-62-32T	M64X2	50	32	127.8	23	45.6	75

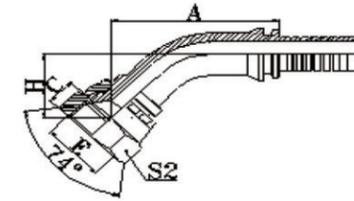
 注: 1. 上述代号用于编织软管。 2. 如需用于缠绕软管代号改为 20242-xx-xx。
 NOTE: 1. FOR USE WITH BRAIDED HOSES 2. IF USE WITH SPIRAL HOSES, HOSE FITTINGS
 SERIES NUMBER IS 20242-XX-XX.



90°公制内螺纹平面
90° METRIC FEMALE FLAT SEAT

代 号	螺 纹 E	软 管		尺 寸			
		公称内径	标 号	A	C	H	S2
20291-12-02	M12X1.25	4	02	26.5	8	30.5	17
20291-12-04	M12X1.25	6	04	30	8	33.5	17
20291-14-04	M14X1.5	6	04	27.5	8.5	34	19
20291-14-05	M14X1.5	8	05	33	8.5	37	19
20291-16-04	M16X1.5	6	04	30	8	35	22
20291-16-05	M16X1.5	8	05	31	8	39.5	22
20291-16-06	M16X1.5	10	06	35.3	8	40.3	22
20291-18-05T	M18X1.5	8	05	33	8	39	24
20291-18-06	M18X1.5	10	06	33	8	42	24
20291-22-08	M22X1.5	12	08	42.5	10	49.5	27
20291-22-10	M22X1.5	16	10	57.5	10	53	27
20291-24-08T	M24X1.5	12	08	41	11	45.5	30
20291-27-04T	M27X1.5	6	04	30	10	35.5	32
20291-27-08T	M27X1.5	12	08	41	10	46	32
20291-27-10T	M27X1.5	16	10	48.5	10	51.5	32
20291-30-12	M30X1.5	20	12	50.5	11	63.5	36
20291-33-14	M33X2	22	14	71.2	13	65	41
20291-36-14T	M36X2	22	14	57.5	13	64	41
20291-36-16	M36X2	25	16	66	13	76.5	41
20291-39-16T	M39X2	25	16	66	13	72.5	46
20291-42-20W	M42X2	32	20	91.5	15	80.5	50
20291-45-20T	M45X2	32	20	75	15	85	55
20291-52-20T	M52X2	32	20	91.5	17	78.5	60
20291-52-24T	M52X2	40	24	89	17	97	60
20291-60-28T	M60X2	45	28	119.9	20	106.5	70
20291-64-32T	M64X2	50	32	130.95	23	113.3	75

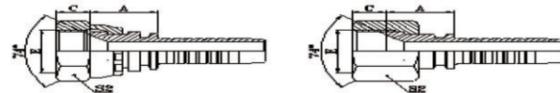
注: 1.上述代号用于编织软管。 2. 如需用于缠绕软管代号改为 20292-xx-xx。
NOTE : 1. FOR USE WITH BRAIDED HOSES 2. IF USE WITH SPIRAL HOSES , HOSE FITTINGS SERIES NUMBER IS 20292-XX-XX.



20741
45° 国际公制内螺纹 74° 内锥面
45° METRIC FEMALE 74° CONE SEAT

代 号	螺 纹 E	软 管		尺 寸			
		公称内径	标 号	A	C	H	S2
20741-14-04	M14X1.5	6	04	38	8.5	19	19
20741-16-05	M16X1.5	8	05	42.3	8	20.7	22
20741-18-06	M18X1.5	10	06	45.5	10	22	24
20741-22-08	M22X1.5	12	08	57.5	10	24.5	27
20741-27-10	M27X1.5	16	10	60	11	26.5	32
20741-30-12	M30X1.5	20	12	74	11	30	36
20741-33-12	M33X2	20	12	77.4	13	30	41
20741-33-16	M33X2	25	16	85	13	30.8	41
20741-36-14	M36X2	22	14	79.8	14	29.6	4
20741-36-16	M36X2	25	16	85.7	14	31.5	41
20741-39-16	M39X2	25	16	85	14	33	46
20741-45-20W	M45X2	32	20	97	15	36.2	55
20741-52-24W	M52X2	40	24	115.3	17	40.9	60

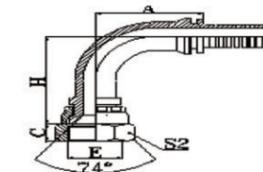
注: 1.上述代号用于编织软管。 2. 如需用于缠绕软管代号改为 20742-xx-xx。
NOTE : 1. FOR USE WITH BRAIDED HOSES 2. IF USE WITH SPIRAL HOSES , HOSE FITTINGS SERIES NUMBER IS 20742-XX-XX.



国际公制内螺纹 74° 内锥
METRIC FEMALE 74° CONE SEAT

代 号	螺 纹 E	软 管		尺 寸			
		公称内径	标 号	A	C	H	S2
20711-10-02	M10X1	4	02	14	7.5	14	
20711-12-03C	M12X1.25	5	03	14	9	17	
20711-12-03	M12X1.5	5	03	14	10	17	
20711-12-04	M12X1.5	6	04	15	10	17	
20711-14-04	M14X1.5	6	04	16	8.5	19	
20711-14-05	M14X1.5	8	05	15.5	8.5	19	
20711-14-06	M14X1.5	10	06	15.5	8.5	19	
20711-16-04	M16X1.5	6	04	16.5	8	22	
20711-16-05	M16X1.5	8	05	17	8	22	
20711-16-06	M16X1.5	10	06	16	8	22	
20711-18-05T	M18X1.5	8	05	16	8	22	
20711-18-06	M18X1.5	10	06	18.5	10	24	
20711-20-06T	M20X1.5	10	06	16	10	24	
20711-20-08	M20X1.5	12	08	18.5	10	27	
20711-22-06T	M22X1.5	10	06	16	10	27	
20711-22-08	M22X1.5	12	08	19.5	10	27	
20711-22-10	M22X1.5	16	10	19	10	27	
20711-24-08T	M24X1.5	12	08	16.5	11	30	
20711-27-08T	M27X1.5	12	08	18.5	11	32	
20711-27-10T	M27X1.5	16	10	21	11	32	
20711-27-12	M27X1.5	20	12	21.5	11	32	
20711-30-10T	M30X1.5	16	10	18	11	36	
20711-30-12	M30X1.5	20	12	22	11	36	
20711-33-10T	M33X2	16	10	19.5	13	41	
20711-33-12T	M33X2	20	12	20	13	41	
20711-33-14	M33X2	22	14	21.5	13	41	
20711-36-12T	M36X2	20	12	20	14	41	
20711-36-14T	M36X2	22	14	24	14	41	
20711-36-16	M36X2	25	16	23	14	41	
20711-39-16T	M39X2	25	16	25	14	46	
20711-42-16T	M42X2	25	16	23.5	15	50	
20711-42-20W	M42X2	32	20	24.5	15	50	
20711-45-20T	M45X2	32	20	27	15	55	
20711-52-24T	M52X2	40	24	27	17	60	

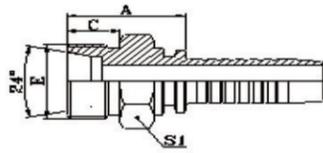
注: 1.上述代号用于编织软管。 2. 如需用于缠绕软管代号改为 20712-xx-xx。
NOTE : 1. FOR USE WITH BRAIDED HOSES 2. IF USE WITH SPIRAL HOSES , HOSE FITTINGS SERIES NUMBER IS 20712-XX-XX.



20791
90° 国际公制内螺纹 74° 内锥面
90° METRIC FEMALE 74° CONE SEAT

代 号	螺 纹 E	软 管		尺 寸			
		公称内径	标 号	A	C	H	S2
20791-12-04C	M12X1.25	6	04	30	9	33.5	17
20791-12-04	M12X1.5	6	04	30	10	33.5	17
20791-14-04	M14X1.5	6	04	27.5	8.5	34	19
20791-16-04	M16X1.5	6	04	30	8	35	22
20791-16-05	M16X1.5	8	05	31	8	39.5	22
20791-18-06	M18X1.5	10	06	33	10	42	24
20791-22-08	M22X1.5	12	08	42.5	10	49.5	27
20791-22-10	M22X1.5	16	10	56	10	52.5	27
20791-27-10	M27X1.5	16	10	48.5	11	54.5	32
20791-30-12	M30X1.5	20	12	50.5	11	63.5	36
20791-33-12	M33X2	20	12	65.5	13	63.5	41
20791-33-16	M33X2	25	16	66	13	75.5	41
20791-36-12	M36X2	20	12	65.5	124	63.5	41
20791-36-14	M36X2	22	14	71.2	14	64.5	41
20791-39-16	M39X2	25	16	66	14	76.5	46
20791-45-20W	M45X2	32	20	91.5	15	83	55
20791-52-20W	M52X2	32	20	93	17	84.5	60
20791-52-24W	M52X1.5	40	24	110.7	17	96.5	60

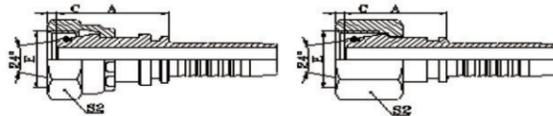
注: 1.上述代号用于编织软管。 2. 如需用于缠绕软管代号改为 20792-xx-xx。
NOTE : 1. FOR USE WITH BRAIDED HOSES 2. IF USE WITH SPIRAL HOSES , HOSE FITTINGS SERIES NUMBER IS 20792-XX-XX.



10411
公制外螺纹 24°内锥面轻系列
ISO 8434-1-DIN 3861
METRIC MALE 24°CONE SEAT L.T.

代号	螺纹 E	软管		管子外径	尺寸		
		公称内径	标号		A	C	S2
10411-12-04	M12X1.5	6	04	6	22	10	12
10411-14-04	M14X1.5	6	04	8	22	10	14
10411-14-05	M14X1.5	8	05	8	22	10	14
10411-16-04	M16X1.5	6	04	10	23.5	11	17
10411-16-05	M16X1.5	8	05	10	23.5	11	17
10411-16-06	M16X1.5	10	06	10	23.5	11	17
10411-18-05	M18X1.5	8	05	12	24	11	19
10411-18-06	M18X1.5	10	06	12	24	11	19
10411-22-06	M22X1.5	10	06	15	26.5	12	24
10411-22-08	M22X1.5	12	08	15	27	12	24
10411-26-08	M26X1.5	12	08	18	28.5	12	27
10411-26-10	M26X1.5	16	10	18	29.5	12	27
10411-27-10	M27X1.5	16	10	18	32.5	14	30
10411-30-10	M30X2	16	10	22	33.5	14	32
10411-30-12	M30X2	20	12	22	33.5	14	32
10411-36-16	M36X2	25	16	28	36	14	38
10411-45-20	M45X2	32	20	35	40	16	46
10411-52-24	M52X2	40	24	42	43	16	55

注: 1.上述代号用于编织软管。 2. 如需用于缠绕软管代号改为 10412-xx-xx。
NOTE : 1. FOR USE WITH BRAIDED HOSES 2. IF USE WITH SPIRAL HOSES , HOSE FITTINGS SERIES NUMBER IS 10412-XX-XX.

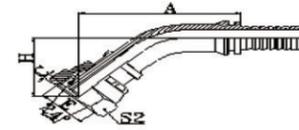


20411 **20411-T**

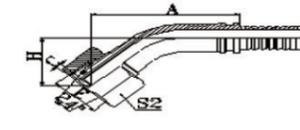
公制内螺纹 24°锥带 O 形圈轻系列
ISO 2151-2-DIN 3865
METRIC FEMALE 24° CONE O-RING L.T.

代号	螺纹 E	软管		管子外径	O 形圈	尺寸		
		公称内径	标号			A	C	S2
20411-12-04	M12X1.5	6	04	6	O04.5X1.5	25	1	17
20411-14-04	M14X1.5	6	04	8	O06.5X1.5	26.5	2	19
20411-14-06	M14X1.5	10	06	8	O06.5X1.5	27.5	2	19
20411-16-04	M16X1.5	6	04	10	O08.0X1.5	27	2	22
20411-16-05	M16X1.5	8	05	10	O08.0X1.5	27	2	22
20411-16-06	M16X1.5	10	06	10	O08.0X1.5	28	2	22
20411-18-05T	M18X1.5	8	05	12	O10.0X1.5	25.5	1.5	22
20411-18-06	M18X1.5	10	06	12	O10.0X1.5	29	2.5	24
20411-18-08	M18X1.5	12	08	12	O10.0X1.5	29.5	2.5	24
20411-22-05T	M22X1.5	8	05	15	O12.0X2	26.5	3	27
20411-22-06T	M22X1.5	10	06	15	O12.0X2	28.5	3	27
20411-22-08	M22X1.5	12	08	15	O12.0X2	32.5	2.5	27
20411-26-10	M26X1.5	16	10	18	O15.0X2	34.5	2.5	32
20411-26-12	M26X1.5	20	12	18	O15.0X2	34.5	2.5	32
20411-30-10T	M30X2	16	10	22	O20.0X2	33	3.8	36
20411-30-12	M30X2	20	12	22	O20.0X2	36.5	4	36
20411-36-12T	M36X2	20	12	28	O26.0X2	36	4.5	46
20411-36-14T	M36X2	22	14	28	O26.0X2	36.5	4.5	46
20411-45-16T	M45X2	25	16	35	O32.0X2	42	4	55
20411-45-20T	M45X2	32	20	35	O32.0X2	43	4	55
20411-52-20T	M52X2	32	20	42	O38.0X2	44.5	4	60
20411-52-24T	M52X2	40	24	42	O38.0X2	44.5	4	60

注: 1.上述代号用于编织软管。 2. 如需用于缠绕软管代号改为 20412-xx-xx。
NOTE : 1. FOR USE WITH BRAIDED HOSES 2. IF USE WITH SPIRAL HOSES , HOSE FITTINGS SERIES NUMBER IS 20412-XX-XX.



20441

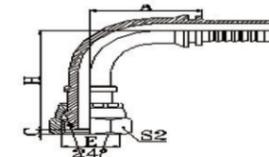


20441-T

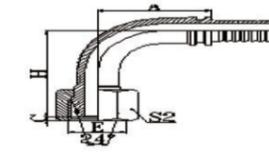
45°公制内螺纹 24°锥带 O 形圈轻系列
ISO 12151-2-DIN 3865
45° METRIC FEMALE 24° CONE L.T.

代号	螺纹 E	软管		管子外径	O 形圈	尺寸			
		公称内径	标号			A	C	H	S2
20441-12-04	M14X1.5	6	04	8	O06.5X1.5	45	2	26	19
20441-16-05	M16X1.5	8	05	10	O08.0X1.5	49.5	2	27.8	22
20441-16-06	M16X1.5	10	06	10	O08.0X1.5	51.3	2	27.8	22
20441-18-05T	M18X1.5	8	05	12	O10.0X1.5	44.7	1.5	23.2	22
20441-18-06	M18X1.5	10	06	12	O10.0X1.5	53	2.5	29	24
20441-22-05T	M22X1.5	8	05	15	O12.0X2		3		27
20441-22-06T	M22X1.5	10	06	15	O12.0X2	49	3	25.3	27
20441-22-08	M22X1.5	12	08	15	O12.0X2	66.5	2.5	34	27
20441-26-08T	M26X1.5	12	08	18	O15.0X2	61	2.1	28	32
20441-26-10	M26X1.5	16	10	18	O15.0X2	70	2.5	36	32
20441-26-12	M26X1.5	20	12	18	O15.0X2		2.5		32
20441-30-10T	M30X1.5	16	10	22	O20.0X2	64	3.8	30	36
20441-30-12	M30X1.5	20	12	22	O20.0X2	84.5	4	40.5	36
20441-36-12T	M36X1.5	20	12	28	O28.0X2	79.3	4.5	35.5	46
20441-36-14T	M36X2	22	14	28	O28.0X2		4.5		46
20441-45-20T	M45X2	32	20	35	O35.0X2	101.8	4	42.4	55
20441-52-20T	M52X2	32	20	42	O42.0X2		4	46.6	60
20441-52-24T	M52X2	40	24	42	O42.0X2	113	4		60

注: 1.上述代号用于编织软管。 2. 如需用于缠绕软管代号改为 20412-xx-xx。
NOTE : 1. FOR USE WITH BRAIDED HOSES 2. IF USE WITH SPIRAL HOSES , HOSE FITTINGS SERIES NUMBER IS 20412-XX-XX.



20491

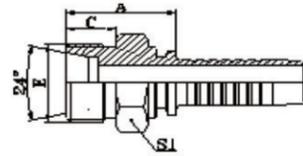


20491-T

90°公制内螺纹 24°锥带 O 形圈轻系列
ISO 12151-2-DIN 3865
90° METRIC FEMALE 24° CONE O-RING

代号	螺纹 E	软管		管子外径	O 形圈	尺寸			
		公称内径	标号			A	C	H	S2
20491-12-03	M12X1.5	5	03	6	O04.5X1.5	25.6	1	34.5	17
20491-12-04	M12X1.5	6	04	6	O04.5X1.5	27.5	1	43	17
20491-14-04	M14X1.5	6	04	8	O06.5X1.5	27.5	2	44.5	19
20491-16-04	M16X1.5	6	04	10	O08.0X1.5	27.5	2	45	22
20491-16-05	M16X1.5	8	05	10	O08.0X1.5	31	2	49.5	22
20491-16-06	M16X1.5	10	06	10	O08.0X1.5	33	2	50.5	22
20491-18-05T	M18X1.5	8	05	12	O10.0X1.5	31	1.5	43	22
20491-18-06	M18X1.5	10	06	12	O10.0X1.5	33	2.5	52.5	24
20491-22-06T	M22X1.5	10	06	15	O12.0X2.0	33	3	47	27
20491-22-08	M22X1.5	12	08	15	O12.0X2.0	42.5	2.5	62.5	27
20491-26-08T	M26X1.5	12	08	18	O15.0X2.0	42.5	2.1	54.5	32
20491-26-10	M26X1.5	16	10	18	O15.0X2.0	48.5	2.5	68	32
20491-26-12	M26X1.5	20	12	18	O15.0X2.0	50.5	2.5	76	32
20491-30-10T	M30X2	16	10	22	O20.0X2.0	48.5	3.8	59.5	36
20491-30-12	M30X2	20	12	22	O20.0X2.0	50.5	4	78	36
20491-36-12T	M36X2	20	12	28	O26.0X2.0	50.5	4.5	71	46
20491-36-14T	M36X2	22	14	28	O26.0X2.0		4.5		46
20491-45-16T	M45X2	25	16	35	O32.0X2.5	66	4	83	55
20491-45-20T	M45X2	32	20	35	O32.0X2.5	75	4	95	55
20491-52-20T	M52X2	32	20	42	O38.0X2.5	75	4	96.5	60
20491-52-24T	M52X2	40	24	42	O38.0X2.5	89	4	108.5	60

注: 1.上述代号用于编织软管。 2. 如需用于缠绕软管代号改为 20492-xx-xx。
NOTE : 1. FOR USE WITH BRAIDED HOSES 2. IF USE WITH SPIRAL HOSES , HOSE FITTINGS SERIES NUMBER IS 20492-XX-XX.

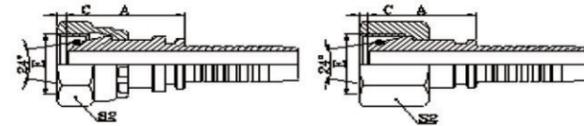


10511
 公制外螺纹 24° 内锥面重系列
 ISO-84341—DIN 3861
 METRIC MALE 24° CONE SEAT H.T.

代号	螺纹 E	软管		管子外径	尺寸		
		公称内径	标号		A	C	S1
10511-14-04	M14X1.5	6	04	6	24	12	14
10511-16-04	M16X1.5	6	04	8	24.5	12	17
10511-18-04	M18X1.5	6	04	10	25	12	19
10511-20-05	M20X1.5	8	05	12	26	12	22
10511-20-06	M20X1.5	10	06	12	26	12	22
10511-22-05	M22X1.5	8	05	14	28.5	14	24
10511-22-06	M22X1.5	10	06	14	28.5	14	24
10511-22-08	M22X1.5	12	08	14	29	14	24
10511-24-08	M24X1.5	12	08	16	30	14	27
10511-30-10	M30X2	16	10	20	35.5	16	32
10511-30-12	M30X2	20	12	20	35.5	16	32
10511-36-12	M36X2	20	12	25	38.5	18	38
10511-36-16	M36X2	25	16	25	40	18	38
10511-42-16	M42X2	25	16	30	43	20	46
10511-42-20	M42X2	32	20	30	44	20	46
10511-52-20	M52X2	32	20	38	48	22	55

注: 1.上述代号用于编织软管。 2. 如需用于缠绕软管代号改为 20512-xx-xx。

NOTE : 1. FOR USE WITH BRAIDED HOSES 2. IF USE WITH SPIRAL HOSES , HOSE FITTINGS SERIES NUMBER IS 10512-XX-XX.



公制内螺纹
 锥带 O 形圈重系列
 ISO 12151-2—DIN 386
 METRIC FEMALE 24° CONE
 O-RING H.T.

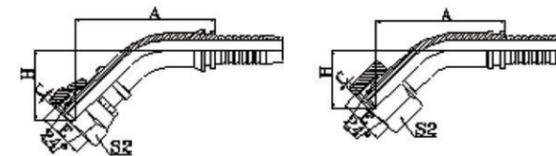
20511

20511-T

代号	螺纹 E	软管		管子外径	O 形圈	尺寸		
		公称内径	标号			A	C	S1
20511-14-04	M16X1.5	6	04	6	O04.5X1.5	27.4	1.5	19
20511-16-04	M16X1.5	6	04	8	O06.5X1.5	27.5	1.5	22
20511-16-05	M16X1.5	8	05	8	O06.5X1.5	27.5	1.5	22
20511-18-04T	M18X1.5	6	04	10	O08.0X1.5	26	1.5	22
20511-18-06	M18X1.5	10	06	10	O08.0X1.5	29.5	2	24
20511-20-06T	M20X1.5	10	06	12	O10.0X1.5	27.5	2.5	24
20511-20-08	M20X1.5	12	08	12	O10.0X1.5	31.5	2.5	27
20511-22-06T	M22X1.5	10	06	14	O11.0X2.0	28.5	3	27
20511-22-08	M22X1.5	12	08	14	O11.0X2.0	32.5	2.5	27
20511-24-06T	M24X1.5	10	06	16	O13.0X2.0	27	3	30
20511-24-08T	M24X1.5	12	08	16	O13.0X2.0	30	3	30
20511-30-10T	M30X2	16	10	20	O16.3X2.4	33.5	2.5	36
20511-30-12	M30X2	20	12	20	O16.3X2.4	37	3	36
20511-36-12T	M36X2	20	12	25	O20.3X2.4	37	3.2	46
20511-36-14T	M36X2	22	14	25	O20.3X2.4	37	3.2	46
20511-42-12T	M42X2	20	12	30	O25.3X2.4	37.5	3.9	50
20511-42-16T	M42X2	25	16	30	O25.3X2.4	41	3.9	50
20511-52-20T	M52X2	32	20	38	O33.3X2.4	44	4.5	60
20511-52-24T	M52X2	40	24	38	O33.3X2.4	44	4.5	60

注: 1.上述代号用于编织软管。 2. 如需用于缠绕软管代号改为 20512-xx-xx。

NOTE : 1. FOR USE WITH BRAIDED HOSES 2. IF USE WITH SPIRAL HOSES , HOSE FITTINGS SERIES NUMBER IS 20512-XX-XX.



20541

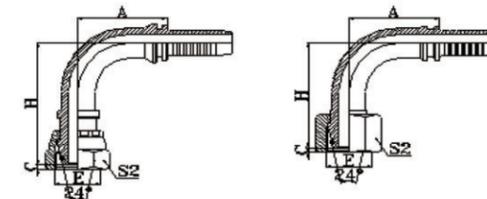
20541-T

45° 公制内螺纹
 24° 锥带 O 形圈重系列
 ISO 12151-2-DIN
 45°METRIC FEMALE
 24° CONE O-RING H.T.

代号	螺纹 E	软管		管子外径	O 形圈	尺寸			
		公称内径	标号			A	C	H	S2
20541-14-04	M16X1.5	6	04	6	O04.5X1.5	46	1.5	27	19
20541-16-04	M16X1.5	6	04	8	O06.5X1.5	46	1.5	27	22
20541-16-05	M16X1.5	8	05	8	O06.5X1.5	49.5	1.5	28.1	22
20541-18-04T	M18X1.5	6	04	10	O08.0X1.5	41.5	1.5	22.5	22
20541-18-06	M18X1.5	10	06	10	O08.0X1.5	53	2	29.5	24
20541-20-06T	M20X1.5	10	06	12	O10.0X1.5	48.5	2.5	25	24
20541-20-08	M20X1.5	12	08	12	O10.0X1.5	65.9	2.5	33	27
20541-22-06T	M22X1.5	10	06	14	O11.0X2.0	48.9	3	25.3	27
20541-22-08	M22X1.5	12	08	14	O11.0X2.0	66.5	2.5	34	27
20541-24-08T	M24X1.5	12	08	16	O13.0X2.0	61.3	3	28.5	30
20541-30-10T	M30X2	16	10	20	O16.3X2.4	64.5	2.5	30.8	36
20541-30-12	M30X2	20	12	20	O16.3X2.4	84.5	3	41	36
20541-36-12T	M36X2	20	12	25	O20.3X2.4	80	3.2	36	46
20541-36-14T	M36X2	22	14	25	O20.3X2.4		3.2		46
20541-42-16T	M42X2	25	16	30	O25.3X2.4	89.4	3.9	37.5	50
20541-52-20T	M52X2	32	20	38	O33.3X2.4	102	4.5	42.8	60
20541-52-24T	M52X2	40	24	38	O33.3X2.4		4.5		60

注: 1.上述代号用于编织软管。 2. 如需用于缠绕软管代号改为 20542-xx-xx。

NOTE : 1. FOR USE WITH BRAIDED HOSES 2. IF USE WITH SPIRAL HOSES , HOSE FITTINGS SERIES NUMBER IS 20542-XX-XX.



20591

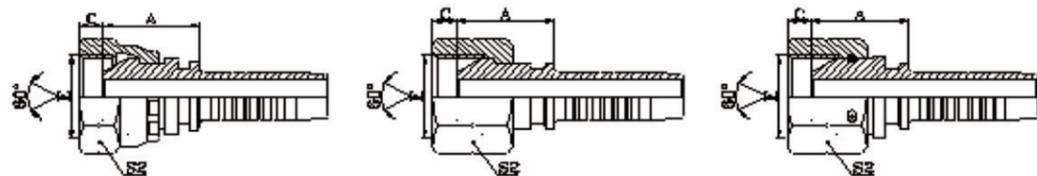
20591-T

90° 公制内螺纹
 24° 锥带 O 形圈重系列
 ISO 12151-2-DIN 3865
 90°METRIC FEMALE 24° CONE
 O-RING H.T.

代号	螺纹 E	软管		管子外径	O 形圈	尺寸			
		公称内径	标号			A	C	H	S
20591-14-04	M16X1.5	6	04	6	O04.5X1.5	27.5	1.5	45.4	19
20591-16-04	M16X1.5	6	04	8	O06.5X1.5	27.5	1.5	45.5	22
20591-16-05	M16X1.5	8	05	8	O06.5X1.5	31	1.5	50	22
20591-18-05T	M18X1.5	8	05	10	O08.0X1.5	31	1.5	43.5	22
20591-18-06	M18X1.5	10	06	10	O08.0X1.5	33	2	53	24
20591-20-06T	M20X1.5	10	06	12	O10.0X1.5	33	2.5	46.5	24
20591-20-08	M20X1.5	12	08	12	O10.0X1.5	42.5	2.5	61.5	27
20591-22-06T	M22X1.5	10	06	14	O11.0X2.0	33	3	47	27
20591-22-08	M22X1.5	12	08	14	O11.0X2.0	42.5	2.5	62.5	27
20591-24-08T	M24X1.5	12	08	16	O13.0X2.0	42.5	3	55	30
20591-24-10	M24X1.5	16	10	16	O13.0X2.0	48.5	2.5	68	30
20591-30-10T	M30X2	16	10	20	O16.3X2.4	48.5	2.5	60.5	36
20591-30-12	M30X2	20	12	20	O16.3X2.4	50.5	3	78.5	36
20591-36-12T	M36X2	20	12	25	O20.3X2.4	50.5	3.2	72	46
20591-36-14T	M36X2	22	14	25	O20.3X2.4	57.5	3.2	74	46
20591-42-16T	M42X2	25	16	30	O25.3X2.4	66	3.9	83	50
20591-52-20T	M52X2	32	20	38	O33.3X2.4	75	4.5	95.5	60
20591-52-24T	M52X2	40	24	38	O33.3X2.4	93	4.5	107.5	60

注: 1.上述代号用于编织软管。 2. 如需用于缠绕软管代号改为 20592-xx-xx。

NOTE : 1. FOR USE WITH BRAIDED HOSES 2. IF USE WITH SPIRAL HOSES , HOSE FITTINGS SERIES NUMBER IS 20592-XX-XX.



22611

22611-T

22611-W

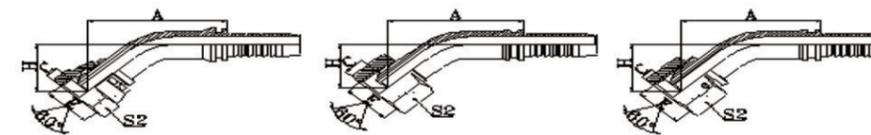
英管内螺纹 60° 外锥面

BSP FEMALE 60° CONE

代 号	管子外径 D	软 管		尺 寸			
		公称内径	标 号	A	C	S2	
22611-02-03	G1/8"X28	5	03	15	5.5	14	
22611-02-04	G1/8"X28	6	04	17.5	5.5	14	
22611-04-03	G1/4"X19	5	03	17	5.5	19	
22611-04-04	G1/4"X19	6	04	19	5.5	19	
22611-04-05	G1/4"X19	8	05	19	5.5	19	
22611-04-06	G1/4"X19	10	06	19	5.5	19	
22611-06-04	G3/8"X19	6	04	21	6.3	22	
22611-06-05	G3/8"X19	8	05	21	6.3	22	
22611-06-06	G3/8"X19	10	06	21	6.3	22	
22611-06-08	G3/8"X19	12	08	21.5	6.3	22	
22611-08-06T	G1/2"X14	10	06	21	7.5	27	
22611-08-08	G1/2"X14	12	08	23	7.5	27	
22611-10-08	G5/8"X14	12	08	23.5	9.5	30	
22611-10-10	G5/8"X14	16	10	24.5	9.5	30	
22611-12-08T	G3/4"X14	12	08	22	10.9	32	
22611-12-10	G3/4"X14	16	10	24.5	10.9	32	
22611-12-12	G3/4"X14	20	12	24.5	10.9	32	
22611-16-12T	G1"X11	20	12	24	11.7	41	
22611-16-14	G1"X11	22	14	26	11.7	41	
22611-16-16	G1"X11	25	16	27.5	11.7	41	
22611-20-16T	G1.1/4"X11	25	16	27.5	11	50	
22611-20-20W	G1.1/4"X11	32	20	30.5	11	50	
22611-24-20T	G1.1/2"X11	32	20	32	13	55	
22611-24-24W	G1.1/2"X11	40	24	32	13	55	
22611-32-24T	G2"X11	40	24	30	16	70	
22611-32-32W	G2"X11	50	32	31.9	16	70	

注: 1.上述代号用于编织软管。 2. 如需用于缠绕软管代号改为 22612-xx-xx。

NOTE : 1. FOR USE WITH BRAIDED HOSES 2. IF USE WITH SPIRAL HOSES , HOSE FITTINGS SERIES NUMBER IS 22612-XX-XX.



22641

22641-T

22641-W

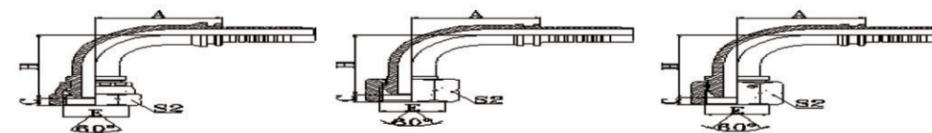
45° 英管内螺纹 60° 外锥面

45°BSP FEMALE 60° CONE

代 号	管子外径 D	软 管		尺 寸			
		公称内径	标 号	A	C	H	S2
22641-04-04	G1/4"X19	6	04	40	5.5	21	19
22641-06-04	G3/8"X19	6	04	43.2	6.3	21	22
22641-06-05	G3/8"X19	8	05	45.3	6.3	22	22
22641-06-06	G3/8"X19	10	06	47	6.3	24	22
22641-08-06T	G1/2"X14	10	06	48.1	7.5	23.9	27
22641-08-08	G1/2"X14	12	08	59.5	7.5	27	27
22641-10-08	G5/8"X14	12	08	61.4	9.5	26.5	30
22641-10-10	G5/8"X14	16	10	63	9.5	29	30
22641-12-08T	G3/4"X14	12	08	61.8	10.9	26.9	32
22641-12-10	G3/4"X14	16	10	63	10.9	29	32
22641-12-12	G3/4"X14	20	12	75.5	10.9	32	32
22641-16-12T	G1"X11	20	12	80.8	11.7	33.4	41
22641-16-16	G1"X11	25	16	86	11.7	34	41
22641-20-16T	G1.1/4"X11	25	16	85.3	11	31.1	50
22641-20-20W	G1.1/4"X11	32	20	98.8	11	38	50
22641-24-24W	G1.1/2"X11	40	24	116.8	13	45.5	55
22641-32-32W	G2"X11	50	32	135.7	16	52.7	70

注: 1.上述代号用于编织软管。 2. 如需用于缠绕软管代号改为 22642-xx-xx。

NOTE : 1. FOR USE WITH BRAIDED HOSES 2. IF USE WITH SPIRAL HOSES , HOSE FITTINGS SERIES NUMBER IS 22642-XX-XX.



22691

22691-T

22691-W

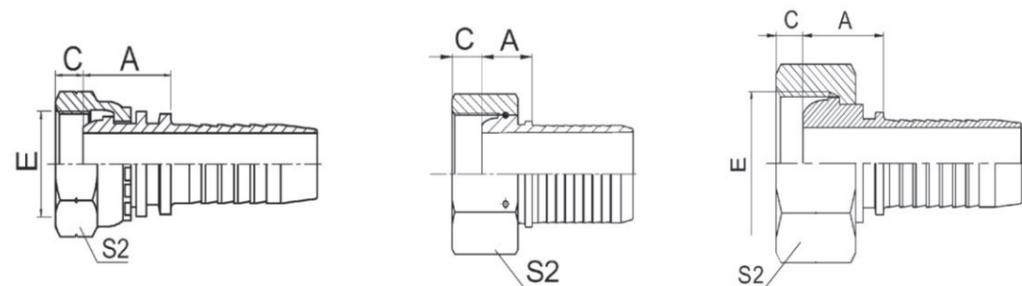
90° 英管内螺纹 60° 外锥面

90°BSP FEMALE 60° CONE

代 号	管子外径 D	软 管		尺 寸			
		公称内径	标 号	A	C	H	S2
22691-02-03	G1/8"X28	5	03	26.5	5.5	31.5	14
22691-02-04	G1/8"X28	6	04	27.5	5.5	35.5	14
22691-04-03	G1/4"X19	5	03	26.5	5.5	33.5	19
22691-04-04	G1/4"X19	6	04	27.5	5.5	37	19
22691-04-05	G1/4"X19	8	05	31	5.5	41.5	19
22691-04-06	G1/4"X19	10	06	30	5.5	36.5	19
22691-06-04	G3/8"X19	6	04	27.5	6.3	39	22
22691-06-05	G3/8"X19	8	05	31	6.3	43.5	22
22691-06-06	G3/8"X19	10	06	33	6.3	44.5	22
22691-08-06T	G1/2"X14	10	06	35.3	7	43.3	27
22691-08-08	G1/2"X14	12	08	42.5	7.5	53	27
22691-08-10	G1/2"X14	16	10	56.5	7.5	55.5	27
22691-10-08	G5/8"X14	12	08	42.5	9.5	53.5	30
22691-10-10	G5/8"X14	16	10	48.5	9.5	58	30
22691-12-08T	G3/4"X14	12	08	41	10.9	52.1	32
22691-12-10	G3/4"X14	16	10	48.5	10.9	58	32
22691-12-12	G3/4"X14	20	12	50.5	10.9	66	32
22691-16-12T	G1"X11	20	12	65.5	11.7	68.3	41
22691-16-14	G1"X11	22	14	71.2	11.7	69.3	41
22691-16-16	G1"X11	25	16	66	11.7	78.5	41
22691-20-16T	G1.1/4"X11	25	16	78	11	69.5	50
22691-20-20W	G1.1/4"X11	32	20	91.5	11	84.3	50
22691-24-24W	G1.1/2"X11	40	24	109.4	13	103	55
22691-32-32W	G2"X11	50	32	131.8	16	123.3	70

注: 1.上述代号用于编织软管。 2. 如需用于缠绕软管代号改为 22692-xx-xx。

NOTE : 1. FOR USE WITH BRAIDED HOSES 2. IF USE WITH SPIRAL HOSES , HOSE FITTINGS SERIES NUMBER IS 22692-XX-XX.



22111

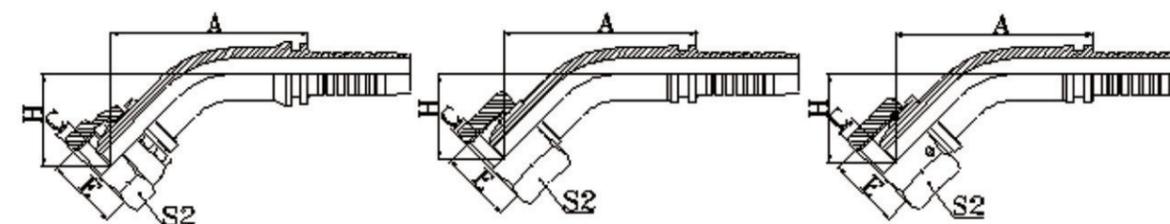
22111W

22111-T

英管内螺纹球面
 BSP FEMALE MULTISEAL

代号 PART NO.	螺纹 E THREAD E	胶管 HOSE BORE		尺寸 DIMENSIONS		
		公称内径 DN	标号 DASH	A	C	S2
22111-02-04	G1/8"X28	6	04	19	2	14
22111-04-03	G1/4"X19	5	03	19	4	19
22111-04-04	G1/4"X19	6	04	19.5	4	19
22111-06-05	G3/8"X19	8	05	20	5	22
22111-06-06	G3/8"X19	10	06	20.5	5	22
22111-06-08	G3/8"X19	12	08	21	5	22
22111-08-06T	G1/2"X14	10	06	22.5	6	27
22111-08-08	G1/2"X14	12	08	23	6	27
22111-08-10	G1/2"X14	16	10	24	6	27
22111-10-10	G5/8"X14	16	10	25	8	30
22111-10-12	G5/8"X14	20	12	25	8	30
22111-12-08T	G3/4"X14	12	08	25	9.5	32
22111-12-10	G3/4"X14	16	10	26	9.5	32
22111-12-12	G3/4"X14	20	12	26	9.5	32
22111-16-12T	G1"X11	20	12	26.5	11	41
22111-16-14	G1"X11	22	14	26.5	11	41
22111-16-16	G1"X11	25	16	28	11	41
22111-20-16T	G1.1/4"X11	25	16	27.5	11	50
22111-20-20W	G1.1/4"X11	32	20	31.5	10	50
22111-24-24W	G1.1/2"X11	40	24	37	11.5	55
22111-32-32W	G2"X11	50	32	34	15	70

注: 1.表中代号用于编织软管。 2.如需用于缠绕软管代号改为 22112-xx-xx。
 Note: 1.For use with braided hoses. 2.If use with spiral hoses, hose fitting series number is 22112-xx-xx.



22141

22141-T

22141-W

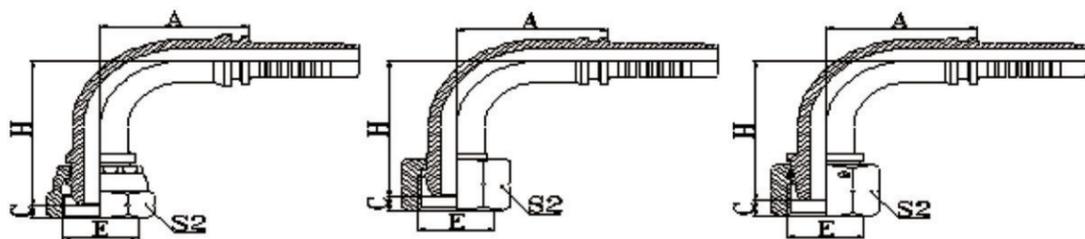
45° 英管内螺纹球面

45°BSP FEMALE MULTISEAL

代号	螺纹 E	软管		尺寸			
		公称内径	标号	A	C	H	S2
22141-02-04	G1/8"X28	6	04	43.7	2	21.6	14
22141-04-03	G1/4"X19	5	03	41.3	4	20.4	19
22141-04-04	G1/4"X19	6	04	43.7	4	21.6	19
22141-06-05	G3/8"X19	8	05	46.2	5	22.9	22
22141-06-06	G3/8"X19	10	06	48.1	5	23.9	22
22141-06-08	G3/8"X19	12	08	60.4	5	25.4	22
22141-08-04T	G1/2"X14	6	04	43.9	6	23.8	27
22141-08-06T	G1/2"X14	10	06	42.5	6	18.2	27
22141-08-08	G1/2"X14	12	08	61.8	6	26.8	27
22141-08-10	G1/2"X14	16	10	73	6	29	27
22141-10-10	G5/8"X14	16	10	73.7	8	28.9	30
22141-10-12	G5/8"X14	20	12	79.8	8	32.5	30
22141-12-08T	G3/4"X14	12	08	63.2	9.5	28.3	32
22141-12-10	G3/4"X14	16	10	70.4	9.5	29.6	32
22141-12-12	G3/4"X14	20	12	80.6	9.5	33.2	32
22141-16-12	G1"X11	20	12	81.6	11	33.5	41
22141-16-14	G1"X11	22	14	83.3	11	33	41
22141-16-16	G1"X11	25	16	89.2	11	35	41
22141-20-16T	G1.1/4"X11	25	16	91.4	9.1	37.1	50
22141-20-20W	G1.1/4"X11	32	20	102.9	10	41.2	50
22141-24-24W	G1.1/2"X11	40	24	119.8	11.5	49	55
22141-32-32W	G2"X11	50	32	137.4	15	53	70

注: 1.上述代号用于编织软管。 2.如需用于缠绕软管代号改为 22142-xx-xx。

NOTE: 1. FOR USE WITH BRAIDED HOSES 2. IF USE WITH SPIRAL HOSES, HOSE FITTINGS SERIES NUMBER IS 22142-XX-XX.



22191

22191-T

22191-W

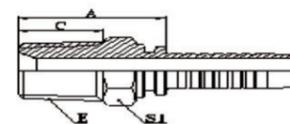
90° 英管内螺纹球面

90°BSP FEMALE MULTISEAL

代 号	螺 纹 E	软 管		尺 寸			
		公称内径	标 号	A	C	H	S2
22191-02-04	G1/8"X28	6	04	30	2	38	14
22191-04-03	G1/4"X19	5	03	27	4	35	19
22191-04-04	G1/4"X19	6	04	30	4	38	19
22191-04-05	G1/4"X19	8	05	33	4	41.5	19
22191-06-05	G3/8"X19	8	05	33	5	42	22
22191-06-06	G3/8"X19	10	06	35.3	5	44.3	22
22191-06-08	G3/8"X19	12	08	41	5	50	22
22191-08-06T	G1/2"X14	10	06	35.3	6	46.8	27
22191-08-08	G1/2"X14	12	08	41	6	52.5	27
22191-10-10	G5/8"X14	16	10	56.5	8	57.5	30
22191-10-12	G5/8"X14	20	12	65.5	8	67	30
22191-12-08T	G3/4"X14	12	08	41	9.5	52	32
22191-12-10	G3/4"X14	16	10	56.5	9.5	58.5	32
22191-12-12	G3/4"X14	20	12	65.5	9.5	68	32
22191-16-12T	G1"X11	20	12	66.2	11	68.5	41
22191-16-14	G1"X11	22	14	71.2	11	69.5	41
22191-16-16	G1"X11	25	16	76.7	11	75	41
22191-20-16T	G1.1/4"X11	25	16	76.7	10	78	50
22191-20-20W	G1.1/4"X11	32	20	92.3	10	85.3	50
22191-24-24W	G1.1/2"X11	40	24	109.4	11.5	108	55
22191-32-32W	G2"X11	50	32	133.1	15	123.8	70

注: 1.上述代号用于编织软管。 2. 如需用于缠绕软管代号改为 22192-xx-xx。

NOTE : 1. FOR USE WITH BRAIDED HOSES 2. IF USE WITH SPIRAL HOSES , HOSE FITTINGS SERIES NUMBER IS 22192-XX-XX.



13011-SP

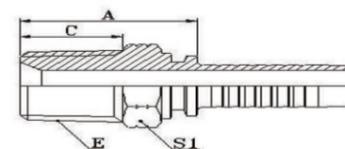
英锥管外螺纹

BSP MALE

代 号	螺 纹 E	软 管		尺 寸		
		公称内径	标 号	A	C	S1
13011-02-03SP	R1/8"X28	5	03	22	10	12
13011-02-04SP	R1/8"X28	6	04	22.5	10	12
13011-04-04SP	R1/4"X19	6	04	27	14.5	14
13011-04-05SP	R1/4"X19	8	05	25	15.4	14
13011-04-06SP	R1/4"X19	10	06	27	14.5	17
13011-06-04SP	R3/8"X19	6	04	27.5	15	17
13011-06-05SP	R3/8"X19	8	05	26.5	15	17
13011-06-06SP	R3/8"X19	10	06	27.5	15	17
13011-06-08SP	R3/8"X19	12	08	30	15	19
13011-08-06SP	R1/2"X14	10	06	34.5	20	22
13011-08-08SP	R1/2"X14	12	08	35	20	22
13011-08-10SP	R1/2"X14	16	10	38	20	22
13011-08-12SP	R1/2"X14	20	12	38	20	27
13011-12-08SP	R3/4"X14	12	08	37	20	27
13011-12-10SP	R3/4"X14	16	10	38	20	27
13011-12-12SP	R3/4"X14	20	12	38.5	20	27
13011-12-16SP	R3/4"X14	25	16	39.5	20	32
13011-16-12SP	R1"X11	20	12	44	25.5	36
13011-16-16SP	R1"X11	25	16	45	25.5	36
13011-20-20SP	R1.1/4"X11	32	20	49.5	26.5	46
13011-24-24SP	R1.1/2"X11	40	24	52.5	26.5	50
13011-32-24SP	R2"X11	40	24	57	30	65
13011-32-32SP	R2"X11	50	32	59	30	65

注: 1.上述代号用于编织软管。 2. 如需用于缠绕软管代号改为 13012-xx-xxSP。

NOTE : 1. FOR USE WITH BRAIDED HOSES 2. IF USE WITH SPIRAL HOSES , HOSE FITTINGS SERIES NUMBER IS 13012-XX-XXSP.



15611

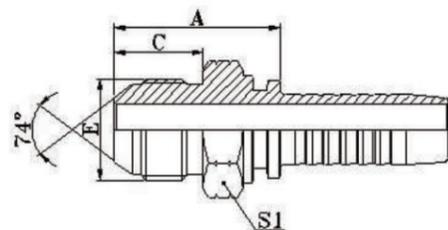
美制布锥管外螺纹

NPT MALE

代 号	螺 纹 E	软 管		尺 寸		
		公称内径	标 号	A	C	S1
15611-02-03	Z1/8"X27	5	03	21.5	10.5	12
15611-02-04	Z1/8"X27	6	04	22.5	10.5	12
15611-04-03	Z1/4"X18	5	03	27	15	17
15611-04-04	Z1/4"X18	6	04	27.5	15	17
15611-04-05	Z1/4"X18	8	05	27.5	15	17
15611-04-06	Z1/4"X18	10	06	27.5	15	17
15611-06-04	Z3/8"X18	6	04	29	16	19
15611-06-05	Z3/8"X18	8	05	29	16	19
15611-06-06	Z3/8"X18	10	06	29	16	19
15611-06-08	Z3/8"X18	12	08	29.5	16	19
15611-08-06	Z1/2"X14	10	06	33.5	19.5	22
15611-08-08	Z1/2"X14	12	08	34	19.5	22
15611-08-10	Z1/2"X14	16	10	35.5	19.5	22
15611-12-08	Z3/4"X14	12	08	37	19.5	27
15611-12-10	Z3/4"X14	16	10	37	19.5	27
15611-12-12	Z3/4"X14	20	12	38.5	19.5	27
15611-12-16	Z3/4"X14	25	16	39.5	19.5	32
15611-16-10	Z1"X11.5	16	10	45	25.5	36
15611-16-12	Z1"X11.5	20	12	45	25.5	36
15611-16-16	Z1"X11.5	25	16	47.5	25.5	36
15611-20-16	Z1.1/4"X11.5	25	16	49	26.5	46
15611-20-20	Z1.1/4"X11.5	32	20	50.5	26.5	46
15611-24-24	Z1.1/2"X11.5	40	24	53.5	27.5	50
15611-32-32	Z2"X11.5	50	32	56.5	27.5	65

注: 1.上述代号用于编织软管。 2. 如需用于缠绕软管代号改为 15612-xx-xx。

NOTE : 1. FOR USE WITH BRAIDED HOSES 2. IF USE WITH SPIRAL HOSES , HOSE FITTINGS SERIES NUMBER IS 15612-XX-XX.

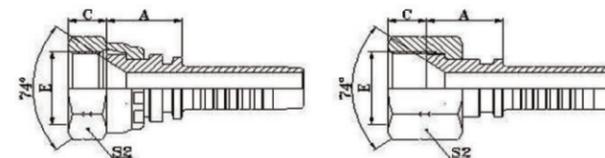


16711
 美制 JIC 外螺纹 74° 外锥面
 JIC 74° MALE CONE SEAL

代 号	螺纹 E	软 管		尺 寸			
		公称内径	标 号	A	C	S1	
16711-04-03	7/16"X20	5	03	26	14	12	
16711-04-04	7/16"X20	6	04	26	14	12	
16711-05-04	1/2"X20	6	04	26	14	14	
16711-05-05	1/2"X20	8	05	26	14	14	
16711-05-06	1/2"X20	10	06	26.5	14	17	
16711-06-04	9/16"X18	6	04	26.6	14.1	17	
16711-06-05	9/16"X18	8	05	26.6	14.1	17	
16711-06-06	9/16"X18	10	06	26.6	14.1	17	
16711-08-06	3/4"X16	10	06	30.7	16.7	22	
16711-08-08	3/4"X16	12	08	31.2	16.7	22	
16711-10-06	7/8"X14	10	06	34.3	19.3	24	
16711-10-08	7/8"X14	12	08	34	19.3	24	
16711-10-10	7/8"X14	16	10	35.8	19.3	24	
16711-12-08	1.1/16"X12	12	08	38.5	21.9	30	
16711-12-10	1.1/16"X12	16	10	39.4	21.9	30	
16711-12-12	1.1/16"X12	20	12	39.4	21.9	30	
16711-12-16	1.1/16"X12	25	16	42	21.9	30	
16711-14-10	1.3/16"X12	16	10	41.5	22.6	32	
16711-14-12	1.3/16"X12	20	12	40.5	22.6	32	
16711-16-12	1.5/16"X12	20	12	43.6	23.1	36	
16711-16-16	1.5/16"X12	25	16	45.1	23.1	36	
16711-20-16	1.5/8"X12	25	16	47	24.3	46	
16711-20-20	1.5/8"X12	32	20	48.3	24.3	46	
16711-24-20	1.7/8"X12	32	20	53	27.5	50	
16711-24-24	1.7/8"X12	40	24	53.5	27.5	50	
16711-32-32	2.1/2"X12	50	32	62.9	33.9	65	

注: 1. 上述代号用于编织软管。 2. 如需用于缠绕软管代号改为 16712-xx-xx。

NOTE : 1. FOR USE WITH BRAIDED HOSES 2. IF USE WITH SPIRAL HOSES , HOSE FITTINGS SERIES NUMBER IS 16712-XX-XX.



美制 JIC 外螺纹 74° 内锥面

26711

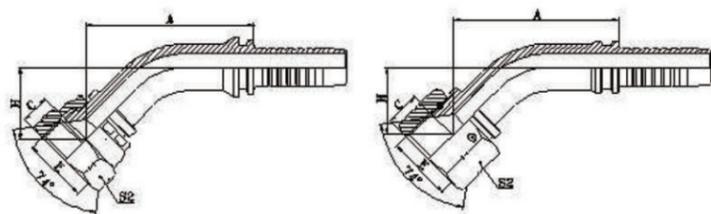
26711-T

JIC FEMALE 74° CONE SEAT

代 号	螺纹 E	软 管		尺 寸			
		公称内径	标 号	A	C	S2	
26711-04-03	7/16"X20	5	03	14.5	9	15	
26711-04-04	7/16"X20	6	04	15	9	15	
26711-05-04	1/2"X20	6	04	16	9.5	17	
26711-05-05	1/2"X20	8	05	16	9.5	17	
26711-05-06	1/2"X20	10	06	16.5	9.5	17	
26711-06-04	9/16"X18	6	04	16.5	10.5	19	
26711-06-05	9/16"X18	8	05	16	10.5	19	
26711-06-06	9/16"X18	10	06	16.5	10.5	19	
26711-06-08	9/16"X18	12	08	16	10.5	19	
26711-08-06	3/4"X16	10	06	18	11	24	
26711-08-08	3/4"X16	12	08	18.5	11	24	
26711-08-10	3/4"X16	16	10	19.5	11	24	
26711-10-08	7/8"X14	12	08	19.5	13	27	
26711-10-10	7/8"X14	16	10	20.5	13	27	
26711-10-12	7/8"X14	20	12	20	13	7	
26711-12-08T	1.1/16"X12	12	08	19	15	32	
26711-12-10	1.1/16"X12	16	10	21.5	15	32	
26711-12-12	1.1/16"X12	20	12	21.5	15	32	
26711-12-16	1.1/16"X12	25	16	23.5	15	32	
26711-14-12	1.3/16"X12	20	12	21.5	15	36	
26711-16-12T	1.5/16"X12	20	12	18.5	16	41	
26711-16-16	1.5/16"X12	25	16	24.5	16	41	
26711-16-20	1.5/16"X12	32	20	24	16	41	
26711-20-16T	1.5/8"X12	25	16	23	17	50	
26711-20-20W	1.5/8"X12	32	20	26	17	50	
26711-24-20W	1.7/8"X12	32	20	26.5	20	55	
26711-24-24W	1.7/8"X12	40	24	26.5	20	55	
26711-32-24T	2.1/2"X12	40	24	27	23.5	75	
26711-32-32T	2.1/2"X12	50	32	27	23.5	75	

注: 1. 上述代号用于编织软管。 2. 如需用于缠绕软管代号改为 26712-xx-xx。

NOTE : 1. FOR USE WITH BRAIDED HOSES 2. IF USE WITH SPIRAL HOSES , HOSE FITTINGS SERIES NUMBER IS 26712-XX-XX.



45° 美制 JIC 内螺纹
 74° 内锥面 SAE J514
 45° JIC FEMALE 74° CONE
 SEAT

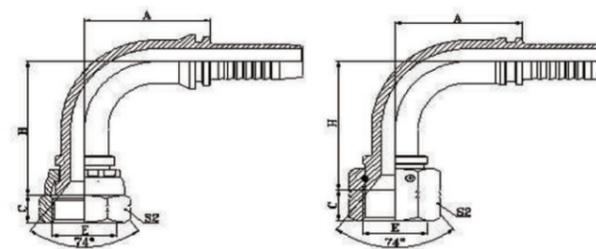
26741

26741-W

代 号	螺纹 E	软 管		尺 寸			
		公称内径	标 号	A	C	H	S2
26741-04-03	7/16"X20	5	03	37.6	9	17.2	15
26741-04-04	7/16"X20	6	04	37	9	18	15
26741-05-04	1/2"X20	6	04	40.5	9.5	18.5	17
26741-05-05	1/2"X20	8	05	41.5	9.5	20	17
26741-05-06	1/2"X20	10	06	44.6	9.5	20.3	17
26741-06-04	9/16"X18	6	04	40.5	10.5	18.5	19
26741-06-05	9/16"X18	8	05	42	10.5	20.5	19
26741-06-06	9/16"X18	10	06	44	10.5	20.5	19
26741-08-06	3/4"X16	10	06	45	11	21.5	24
26741-08-08	3/4"X16	12	08	56.5	11	24	24
26741-10-08	7/8"X14	12	08	57.5	13	24.6	27
26741-10-10	7/8"X14	16	10	60	13	26	27
26741-10-12	7/8"X14	20	12	75.7	13	28.9	27
26741-12-08	1.1/16"X12	12	08	58	15	25.5	32
26741-12-10	1.1/16"X12	16	10	60.5	15	27	32
26741-12-12	1.1/16"X12	20	12	73.5	15	30	32
26741-14-12	1.3/16"X12	20	12	77.4	15	30	36
26741-16-12	1.5/16"X12	20	12	77.4	16	30	41
26741-16-16	1.5/16"X12	25	16	84	16	32.5	41
26741-20-20W	1.5/8"X12	32	20	95.9	17	35.2	50
26741-24-20W	1.7/8"X12	32	20	100.9	20	40.1	55
26741-24-24W	1.7/8"X12	40	24	114.8	20	44.1	55
26741-32-32T	2.1/2"X12	50	32	135.9	23.5	51.6	75

注: 1. 上述代号用于编织软管。 2. 如需用于缠绕软管代号改为 26742-xx-xx。

NOTE : 1. FOR USE WITH BRAIDED HOSES 2. IF USE WITH SPIRAL HOSES , HOSE FITTINGS SERIES NUMBER IS 26742-XX-XX.



90° 美制 JIC 内螺纹
 74° 内锥面 SAE J514
 90° JIC FEMALE 74° CONE
 SEAT

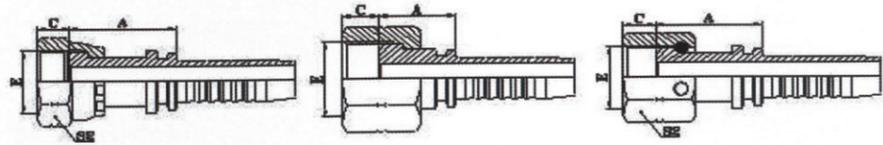
26791

26791-W

代 号	螺纹 E	软 管		尺 寸			
		公称内径	标 号	A	C	H	S2
26791-04-03	7/16"X20	5	03	26.5	9	30.5	15
26791-04-04	7/16"X20	6	04	27.5	9	33	15
26791-05-04	1/2"X20	6	04	27.5	9.5	33.5	17
26791-05-05	1/2"X20	8	05	31	9.5	38.5	17
26791-05-06	1/2"X20	10	06	35.3	9.5	39.3	17
26791-06-04	9/16"X18	6	04	27.5	10.5	34.5	19
26791-06-05	9/16"X18	8	05	31	10.5	39	19
26791-06-06	9/16"X18	10	06	33	10.5	40	19
26791-06-08	9/16"X18	12	08	35.8	10.5	39.8	19
26791-08-06	3/4"X16	10	06	33	11	41.5	24
26791-08-08	3/4"X16	12	08	42.5	11	48.5	24
26791-08-10	3/4"X16	16	10	49	11	47.5	24
26791-10-08	7/8"X14	12	08	42.5	13	49.5	27
26791-10-10	7/8"X14	16	10	48.5	13	54	27
26791-10-12	7/8"X14	20	12	50.5	13	62	27
26791-12-08	1.1/16"X12	12	08	42.5	15	50.5	32
26791-12-10	1.1/16"X12	16	10	48.5	15	55	32
26791-12-12	1.1/16"X12	20	12	60.5	15	63	32
26791-12-16	1.1/16"X12	25	16	74	15	63.5	32
26791-14-12	1.3/16"X12	20	12	65.5	15	63.5	36
26791-16-12	1.5/16"X12	20	12	65.5	16	63.5	41
26791-16-16	1.5/16"X12	25	16	66	16	75.5	41
26791-20-20W	1.5/8"X12	32	20	91.5	17	80.5	50
26791-24-20W	1.7/8"X12	32	20	91.5	20	80.5	55
26791-24-24W	1.7/8"X12	40	24	109.4	20	94	55
26791-32-32T	2.1/2"X12	50	32	133.1	23.5	121.8	75

注: 1. 上述代号用于编织软管。 2. 如需用于缠绕软管代号改为 26792-xx-xx。

NOTE : 1. FOR USE WITH BRAIDED HOSES 2. IF USE WITH SPIRAL HOSES , HOSE FITTINGS SERIES NUMBER IS 26792-XX-XX.



24211

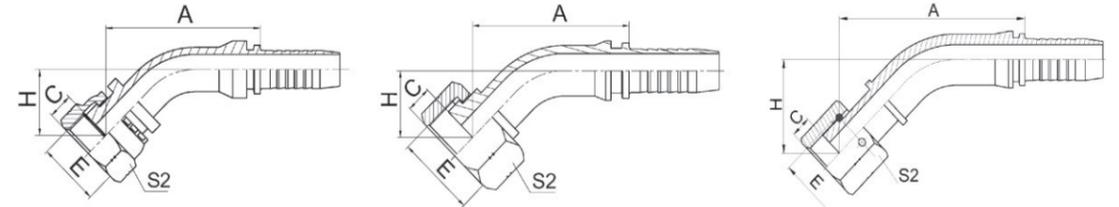
24211-T

24211-W

美制 ORFS 内螺纹平面
 ORFS FEMALE FLAT SEAT
 ISO 12151-1—SAE J516

代号	螺纹 E	软管		尺寸			
		公称内径	标号	A	H	S2	
24211-04-04	9/16"X18	6	04	25.5	8.5	19	
24211-04-05	9/16"X18	8	05	22.5	8.5	19	
24211-04-06	9/16"X18	10	06	22.5	8.5	19	
24211-06-04T	11/16"X16	6	04	23.5	10	22	
24211-06-05T	11/16"X16	8	05	23.5	10	22	
24211-06-06	11/16"X16	10	06	26.5	10	22	
24211-06-08	11/16"X16	12	08	26	10	22	
24211-08-05T	13/16"X16	8	05	25	11	27	
24211-08-06T	13/16"X16	10	06	24.5	11	27	
24211-08-08	13/16"X16	12	08	28	11	27	
24211-08-10	13/16"X16	16	10	29	11	27	
24211-10-08T	1"X14	12	08	29	13.5	30	
24211-10-10	1"X14	16	10	34	13.5	30	
24211-10-12	1"X14	20	12	34	13.5	30	
24211-12-08T	1.3/16"X12	12	08	30.5	15	36	
24211-12-10T	1.3/16"X12	16	10	32.5	15	36	
24211-12-12	1.3/16"X12	20	12	36.5	15	36	
24211-12-16	1.3/16"X12	25	16	36	15	36	
24211-16-12T	1.7/16"X12	20	12	32.5	14.8	41	
24211-16-14T	1.7/16"X12	22	14	35	14.8	41	
24211-16-16T	1.7/16"X12	25	16	34.3	14.8	41	
24211-16-20	1.7/16"X12	32	20	39.5	14.8	41	
24211-20-16T	1.11/16"X12	25	16	34.5	15	50	
24211-20-20W	1.11/16"X12	32	20	42.5	15	50	
24211-20-24W	1.11/16"X12	40	24	42.5	15	50	
24211-24-20T	2"X12	32	20	36	14.8	60	
24211-24-24T	2"X12	40	24	37.2	14.8	60	

注: 1. 上述代号用于编织软管。 2. 如需用于缠绕软管代号改为 24212-xx-xx。
 NOTE: 1. FOR USE WITH BRAIDED HOSES 2. IF USE WITH SPIRAL HOSES, HOSE FITTINGS SERIES NUMBER IS 24212-XX-XX



24241

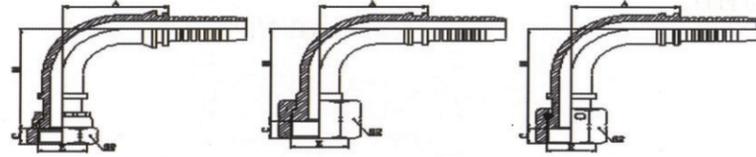
24241-T

24241-W

45° 美制 ORFS 内螺纹平面
 45° ORFS FEMALE FLAT SEAT
 ISO 12151-1--SAE J516

代号 PART NO.	螺纹 E THREAD E	胶管 HOSE BORE		尺寸 DIMENSIONS			
		公称内径 DN	标号 DASH	A	H	C	S2
24241-04-04	9/16"X18	6	04	45.5	23.4	8.5	19
24241-04-05	9/16"X18	8	05	47.6	24.3	8.5	19
24241-04-06	9/16"X18	10	06	49.2	24.9	8.5	19
24241-06-04T	11/16"X16	6	04	39.5	17.4	10	22
24241-06-05T	11/16"X16	8	05	42.3	19	10	22
24241-06-06	11/16"X16	10	06	51.3	27.1	10	22
24241-08-06T	13/16"X16	10	06	44.6	20.3	11	27
24241-08-08	13/16"X16	12	08	65.7	30.7	11	27
24241-08-10	13/16"X16	16	10	76.5	31.7	11	27
24241-10-08T	1"X14	12	08	58.2	23.3	13.5	30
24241-10-10	1"X14	16	10	79.2	34.9	13.5	30
24241-12-08T	1.3/16"X12	12	08	58.2	23.3	15	36
24241-12-10T	1.3/16"X12	16	10	68.2	23.9	15	36
24241-12-12	1.3/16"X12	20	12	87	39.5	15	36
24241-12-16	1.3/16"X12	25	16	95.3	41	15	36
24241-16-12T	1.7/16"X12	20	12	74	29.6	14.8	41
24241-16-14T	1.7/16"X12	22	14	78.7	28.5	14.8	41
24241-16-16T	1.7/16"X12	25	16	84.1	29.7	14.8	41
24241-20-16T	1.11/16"X12	25	16	84.1	29.7	15	50
24241-20-20W	1.11/16"X12	32	20	111.2	49	15	50
24241-24-20T	2"X12	32	20	94.5	33.8	14.8	60
24241-24-24T	2"X12	40	24	108.5	37.7	14.8	60

注: 1. 表中代号用于编织软管。 2. 如需用于缠绕软管代号改为 24242-xx-xx。
 Note: 1. For use with braided hoses. 2. If use with spiral hoses, hose fitting series number is 24242-xx-xx.



24291

24291-T

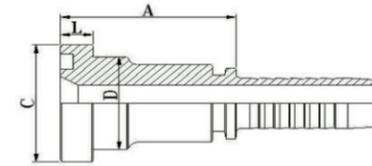
24291-W

90° 美制 ORFS 内螺纹平面
90°ORFS FEMALE FLAT SEAT
ISO 12151-1—SAE J516

代号	螺纹 E	软管		尺寸			
		公称内径	标号	A	H	C	S2
24291-04-04	9/16"X18	6	04	27.5	43.5	8.5	19
24291-04-05	9/16"X18	8	05	33	44	8.5	19
24291-06-05T	11/16"X16	8	05	33	37.5	10	22
24291-06-06	11/16"X16	10	06	33	50	10	22
24291-08-08	11/16"X16	12	08	42.5	55	10	22
24291-08-06T	13/16"X16	10	06	35.3	39.8	11	27
24291-08-08	13/16"X16	12	08	41	58	11	27
24291-08-10	13/16"X16	16	10	56.5	61.5	11	27
24291-10-08T	1"X14	12	08	41	46	13.5	30
24291-10-10	1"X14	16	10	48.5	67.5	13.5	30
24291-10-12	1"X14	20	12	50.5	75.5	13.5	30
24291-12-10T	1.3/16"X12	16	10	56	51.5	15	36
24291-12-12	1.3/16"X12	20	12	65.5	78	15	36
24291-12-16	1.3/16"X12	25	16	76.7	83.5	15	36
24291-16-12T	1.7/16"X12	20	12	65.5	63	14.8	41
24291-16-14T	1.7/16"X12	22	14	71.2	63	14.8	41
24291-16-16T	1.7/16"X12	25	16	76.9	67.5	14.8	41
24291-20-16T	1.11/16"X12	25	16	76.7	67.5	15	50
24291-20-20W	1.11/16"X12	32	20	93	100	15	50
24291-24-20T	2"X12	32	20	91.5	78.5	14.8	60
24291-24-24T	2"X12	40	24	109.4	92	14.8	60

注: 1.上述代号用于编织软管。 2. 如需用于缠绕软管代号改为 24292-xx-xx。

NOTE : 1. FOR USE WITH BRAIDED HOSES 2. IF USE WITH SPIRAL HOSES , HOSE FITTINGS SERIES NUMBER IS 24292-XX-XX.

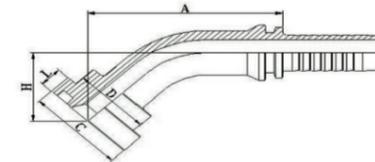


87312
SAE 法兰 3000PSI
SAE FLANGE 3000 PSI
ISO 12151-3—SAE J516

代号	法兰型号	软管		尺寸			
		公称内径	标号	A	C	D	L
87312-08-08	1/2"	12	08	45.5	30.2	24	6.73
87312-12-08	3/4"	12	08	47.5	38.1	31.7	6.73
87312-12-10	3/4"	16	10	49	38.1	31.7	6.73
87312-12-12	3/4"	20	12	48.5	38.1	31.7	6.73
87312-12-16	3/4"	25	16	49	38.1	31.7	6.73
87312-16-12	1"	20	12	51	44.4	38	8
87312-16-16	1"	25	16	48	44.4	38	8
87312-16-20	1"	32	20	53	44.4	38	8
87312-20-16	1.1/4"	25	16	57	50.8	43	8
87312-20-20	1.1/4"	32	20	56	50.8	43	8
87312-24-20	1.1/2"	32	20	68	60.3	50	8
87312-24-24	1.1/2"	40	24	74	60.3	50	8
87312-32-24	2"	40	24	70	71.4	62	9.53
87312-32-32	2"	50	32	70	71.4	62	9.53
87312-40-40	2.1/2"	64	40	76	84.1	74	9.53

注: 1.上述代号用于编织软管。 2. 如需用于缠绕软管代号改为 87312-xx-xx。

NOTE : 1. FOR USE WITH BRAIDED HOSES 2. IF USE WITH SPIRAL HOSES , HOSE FITTINGS SERIES NUMBER IS 87312-XX-XX.

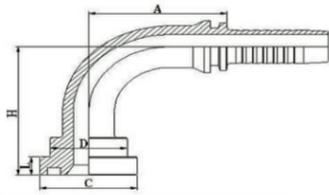


87342
45° SAE 法兰 3000PSI
45°SAE FLANGE 3000 PSI
ISO 12151-3—SAE J516

代号	法兰型号	软管		尺寸				
		公称内径	标号	A	C	D	H	L
87342-08-08	1/2"	12	08	56.5	30.2	24	23.5	6.73
87342-12-08	3/4"	12	08	58.9	38.1	31.7	24	6.73
87342-12-10	3/4"	16	10	69.9	38.1	31.7	25.3	6.73
87342-12-12	3/4"	20	12	73.5	38.1	31.7	29.5	6.73
87342-16-12	1"	20	12	76.3	44.4	38	28.9	8
87342-16-16	1"	25	16	83.	44.4	38	31	8
87342-16-20	1"	32	20	94.5	44.4	38	33.8	8
87342-20-16	1.1/4"	25	16	82	50.8	43	30.5	8
87342-20-20	1.1/4"	32	20	95	50.8	43	36	8
87342-24-20	1.1/2"	32	20	95.9	60.3	50	35.2	8
87342-24-24	1.1/2"	40	24	108	60.3	50	42	8
87342-32-24	2"	40	24	109.9	71.4	62	39.1	9.53
87342-32-32	2"	50	32	129.3	71.1	62	43	9.53

注: 1.上述代号用于编织软管。 2. 如需用于缠绕软管代号改为 87342-xx-xx。

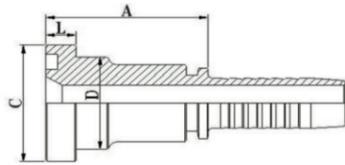
NOTE : 1. FOR USE WITH BRAIDED HOSES 2. IF USE WITH SPIRAL HOSES , HOSE FITTINGS SERIES NUMBER IS 87342-XX-XX.



87392
 90° SAE 法兰 3000PSI
 90°SAE FLANGE 3000 PSI
 ISO 12151-3—SAE J516

代 号	法兰型号	软 管		尺 寸				
		公称内径	标 号	A	C	D	H	L
87392-08-08	1/2"	12	08	42.5	30.2	24	48	6.73
87392-12-08	3/4"	12	08	42.5	38.1	31.7	50	6.73
87392-12-10	3/4"	16	10	56	38.1	31.7	52.5	6.73
87392-12-12	3/4"	20	12	60.5	38.1	31.7	62.5	6.73
87392-12-16	3/4"	25	16	76.7	38.1	31.7	67.5	6.73
87392-16-12	1"	20	12	65.5	44.4	38	62	8
87392-16-16	1"	25	16	66	44.4	38	74	8
87392-16-20	1"	32	20	91.5	44.4	38	78.5	8
87392-20-16	1.1/4"	25	16	76.7	50.8	43	67.5	8
87392-20-20	1.1/4"	32	20	75	50.8	43	86	8
87392-20-24	1.1/4"	40	24	107	50.8	43	78.5	8
87392-24-20	1.1/2"	32	20	75	60.3	50	90	8
87392-24-24	1.1/2"	40	24	89	60.3	50	102	8
87392-32-24	2"	40	24	109.4	71.4	62	94	9.53
87392-32-32	2"	50	32	115.5	71.4	62	129.5	9.53
87392-40-40	2.1/2"	64	40	131.8	84.1	74.4	116.3	9.53

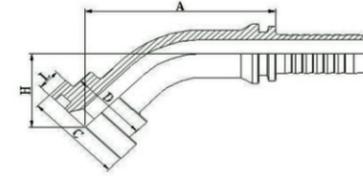
注: 1.上述代号用于编织软管。 2. 如需用于缠绕软管代号改为 87392-xx-xx。
 NOTE : 1. FOR USE WITH BRAIDED HOSES 2. IF USE WITH SPIRAL HOSES , HOSE FITTINGS SERIES NUMBER IS 87392-XX-XX.



87612
 SAE 法兰 6000PSI
 SAE FLANGE 6000 PSI
 ISO 12151-3—SAE J516

代 号	法兰型号	软 管		尺 寸				
		公称内径	标 号	A	C	D	L	
87612-08-08	1/2"	12	08	47.5	31.7	24	7.75	
87612-12-10	3/4"	16	10	50.5	41.3	32	8.76	
87612-12-12	3/4"	20	12	51.5	41.3	32	8.76	
87612-16-12	1"	20	12	56	47.6	38	9.53	
87612-16-16	1"	25	16	52.5	47.6	38	9.53	
87612-16-20	1"	32	20	61	47.6	38	9.53	
87612-20-16	1.1/4"	25	16	65	54	44	10.29	
87612-20-20	1.1/4"	32	20	62	54	44	10.29	
87612-24-20	1.1/2"	32	20	75	63.5	51	12.57	
87612-24-24	1.1/2"	40	24	79	63.5	51	12.57	
87612-32-24	2"	40	24	85	79.4	67	12.57	
87612-32-32	2"	50	32	79	79.4	67	12.57	

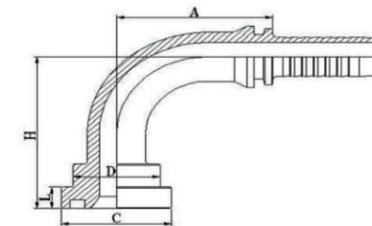
注: 1.上述代号用于编织软管。 2. 如需用于缠绕软管代号改为 87612-xx-xx。
 NOTE : 1. FOR USE WITH BRAIDED HOSES 2. IF USE WITH SPIRAL HOSES , HOSE FITTINGS SERIES NUMBER IS 87612-XX-XX.



87642
 45° SAE 法兰 6000PSI
 45° SAE FLANGE 6000 PSI
 ISO 12151-3—SAE J516

代 号	法兰型号	软 管		尺 寸				
		公称内径	标 号	A	C	D	H	L
87642-08-08	1/2"	12	08	57.5	31.7	24	25	7.75
87642-08-12	1/2"	20	12	77	31.7	24	29.6	7.75
87642-12-10	3/4"	16	10	72.5	41.3	32	28.2	8.76
87642-12-12	3/4"	20	12	75.5	41.3	32	32	8.76
87642-16-16	1"	25	16	86	47.6	38	34	9.53
87642-20-20	1.1/4"	32	20	100	54	44	40	10.29
87642-24-20	1.1/2"	32	20	105.8	63.5	51	45.1	12.57
87642-24-24	1.1/2"	40	24	112	63.5	51	46	12.57
87642-32-24	2"	40	24	125.4	79.4	67	54.7	12.57
87642-32-32	2"	50	32	143	79.4	67	49	12.57

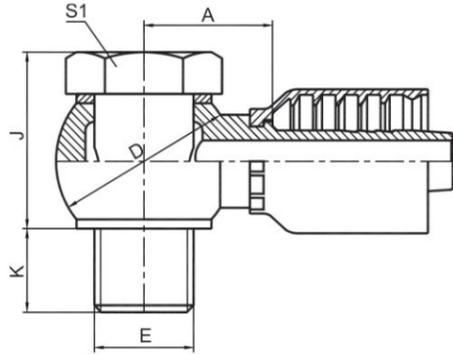
注: 1.上述代号用于编织软管。 2. 如需用于缠绕软管代号改为 87642-xx-xx。
 NOTE : 1. FOR USE WITH BRAIDED HOSES 2. IF USE WITH SPIRAL HOSES , HOSE FITTINGS SERIES NUMBER IS 87642-XX-XX.



87692
 90° SAE 法兰 6000PSI
 90° SAE FLANGE 6000 PSI
 ISO 12151-3—SAE J516

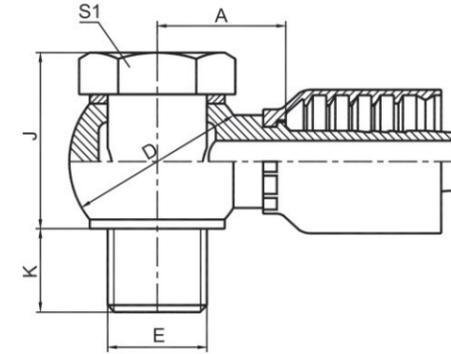
代 号	法兰型号	软 管		尺 寸				
		公称内径	标 号	A	C	D	H	L
87692-08-08	1/2"	12	08	42.5	31.7	24	50	7.75
87692-12-10	3/4"	16	10	56	41.3	32	56.5	8.76
87692-12-12	3/4"	20	12	50.5	41.3	32	65.5	8.76
87692-16-12	1"	20	12	65.5	47.6	38	69	9.53
87692-16-16	1"	25	16	66	47.6	38	78	9.53
87692-16-20	1"	32	20	91.5	47.6	38	85.5	9.53
87692-20-16	1.1/4"	25	16	76.7	54	44	78.5	10.29
87692-20-20	1.1/4"	32	20	75	54	44	92	10.29
87692-24-20	1.1/2"	32	20	91.5	63.5	51	94.5	12.57
87692-24-24	1.1/2"	40	24	89	63.5	51	107	12.57
87692-32-24	2"	40	24	109.4	79.4	67	116	12.57
87692-32-32	2"	50	32	115.5	79.4	67	138.5	12.57

注: 1.上述代号用于编织软管。 2. 如需用于缠绕软管代号改为 87692-xx-xx。
 NOTE : 1. FOR USE WITH BRAIDED HOSES 2. IF USE WITH SPIRAL HOSES , HOSE FITTINGS SERIES NUMBER IS 87692-XX-XX.



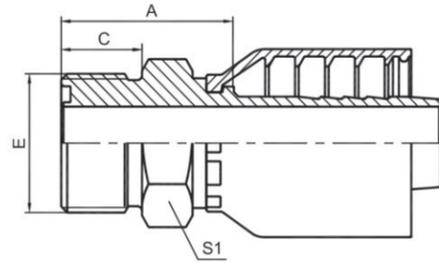
70011-RW/70012-RW
 公制铰接体
 METRIC BANJO
 DIN 7642

代号 PART NO.		螺纹E	胶管HOSE BORE		组合垫	尺寸 DIMENSIONS				
编织 BRAIDED	缠绕 SPIRAL	THREAD E	公称内径 DN	标号 DASH	BONDED	A	D	J	K	S1
70011-10-04RW	—	M10X1	6	04	ZHD-10	18.5	17	20	5	14
70011-12-04RW	—	M12X1.5	6	04	ZHD-12	22	20	22	8	17
70011-12-05RW	—	M12X1.5	8	05	ZHD-12	22	20	22	8	17
70011-12-06RW	—	M12X1.5	10	06	ZHD-12	21.5	20	22	8	17
70011-14-04RW	—	M14X1.5	6	04	ZHD-14	22.5	24	24	8	19
70011-14-05RW	—	M14X1.5	8	05	ZHD-14	22.5	24	24	8	19
70011-14-06RW	—	M14X1.5	10	06	ZHD-14	22	24	24	8	19
70011-16-04RW	—	M16X1.5	6	04	ZHD-16	22	28	26	8	22
70011-16-05RW	—	M16X1.5	8	05	ZHD-16	22	28	26	8	22
70011-16-06RW	—	M16X1.5	10	06	ZHD-16	21.5	28	26	8	22
70011-18-04RW	—	M18X1.5	6	04	ZHD-18	24.5	32	30	8	24
70011-18-05RW	—	M18X1.5	8	05	ZHD-18	25.5	32	30	8	24
70011-18-06RW	—	M18X1.5	10	06	ZHD-18	25	32	30	8	24
70011-18-08RW	70012-18-08RW	M18X1.5	12	08	ZHD-18	25	32	30	8	24
70011-22-06RW	—	M22X1.5	10	06	ZHD-22	29.1	39	36	10	27
70011-22-08RW	70012-22-08RW	M22X1.5	12	08	ZHD-22	29	39	36	10	27
70011-22-10RW	70012-22-10RW	M22X1.5	16	10	ZHD-22	29.5	39	36	10	27
70011-26-12RW	70012-26-12RW	M26X1.5	20	12	ZHD-26	32.5	46	41	11	32
70011-30-16RW	70012-30-16RW	M30X1.5	25	16	ZHD-30	39.2	54	47	11	36
70011-30-20RW	70012-30-20RW	M30X1.5	32	20	ZHD-30	41.2	54	47	11	36



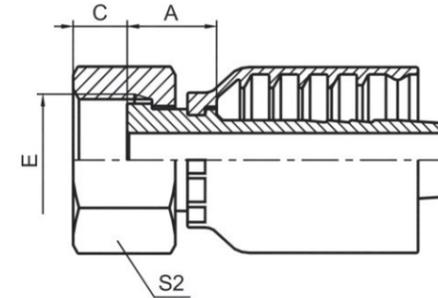
72011-RW/72012-RW
 英制铰接体
 BSP BANJO

代号 PART NO.		螺纹E	胶管HOSE BORE		组合垫	尺寸 DIMENSIONS				
编织 BRAIDED	缠绕 SPIRAL	THREAD E	公称内径 DN	标号 DASH	BONDED	A	D	J	K	S1
72011-02-04RW	—	G1/8"X28	6	04	ZHD-10	20	22	24.8	9.5	14
72011-04-04RW	—	G1/4"X19	6	04	ZHD-14	21	24	25	9.5	19
72011-04-05RW	—	G1/4"X19	8	05	ZHD-14	21	24	25	9.5	19
72011-04-06RW	—	G1/4"X19	10	06	ZHD-14	20.5	24	25	9.5	19
72011-06-04RW	—	G3/8"X19	6	04	ZHD-18	23.5	29	31	14.5	22
72011-06-05RW	—	G3/8"X19	8	05	ZHD-18	23.5	29	31	14.5	22
72011-06-06RW	—	G3/8"X19	10	06	ZHD-18	23	29	31	14.5	22
72011-06-08RW	72012-06-08RW	G3/8"X19	12	08	ZHD-18	23.5	29	31	14.5	22
72011-08-05RW	—	G1/2"X14	8	05	ZHD-22	29	38	37.5	15	27
72011-08-06RW	—	G1/2"X14	10	06	ZHD-22	28.5	38	37.5	15	27
72011-08-08RW	72012-08-08RW	G1/2"X14	12	08	ZHD-22	28.5	38	37.5	15	27
72011-08-10RW	72012-08-10RW	G1/2"X14	16	'10	ZHD-22	30.5	38	37.5	15	27
72011-10-10RW	72012-10-10RW	G5/8"X14	16	10	ZHD-G10	29.5	40	41	17.5	30
72011-12-10RW	72012-12-10RW	G3/4"X14	16	10	ZGD-27	33.5	48	45	21	32
72011-12-12RW	72012-12-12RW	G3/4"X14	20	12	ZHD-27	32	48	45	21	32
72011-16-08RW	72012-16-08RW	G1"X11	12	08	ZHD-33	40.5	60	59	22.5	41
72011-16-12RW	72012-16-12RW	G1"X11	20	12	ZHD-33	40	60	59	22.5	41
72011-16-16RW	72012-16-16RW	G1"X11	25	16	ZHD-33	43.2	60	59	22.5	41



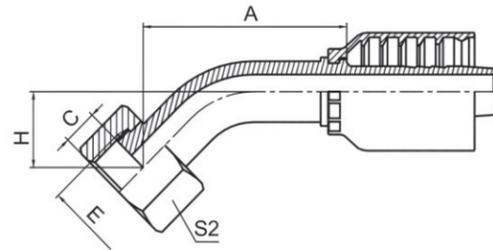
10311-RW/10312-RW
 公制外螺纹平面O形圈密封
 O-RING METRIC MALE FLAT SEAL
 参考REF.JB/T 988

代号 PART NO.		螺纹E	胶管HOSE BORE		尺寸 DIMENSIONS		
编织 BRAIDED	缠绕 SPIRAL	THREAD E	公称内径 DN	标号 DASH	A	C	S1
10311-12-04RW	—	M12X1.25	6	04	22	10	14
10311-14-04RW	—	M14X1.5	6	04	23	11	14
10311-16-04RW	—	M16X1.5	6	04	23	11	17
10311-16-05RW	—	M16X1.5	8	05	23	11	17
10311-16-06RW	—	M16X1.5	10	06	22.5	11	17
10311-18-06RW	—	M18X1.5	10	06	22.5	11	19
10311-22-05RW	—	M22X1.5	8	05	26	12	24
10311-22-06RW	—	M22X1.5	10	06	25.5	12	24
10311-22-08RW	10312-22-08RW	M22X1.5	12	08	26.5	12	24
10311-27-10RW	10312-27-10RW	M27X1.5	16	10	30	13	30
10311-30-12RW	10312-30-12RW	M30X1.5	20	12	31	14	32
10311-36-12RW	10312-36-12RW	M36X2	20	12	33	16	38
10311-36-16RW	10312-36-16RW	M36X2	25	16	36.2	16	38
10311-39-16RW	10312-39-16RW	M39X2	25	16	38.2	16	41
10311-45-20RW	10312-45-20RW	M45X2	32	20	42.2	20	46
10311-52-24RW	10312-52-24RW	M52X2	40	24	47	22	55
10311-64-32RW	10312-64-32RW	M64X2	50	32	57.5	27	65

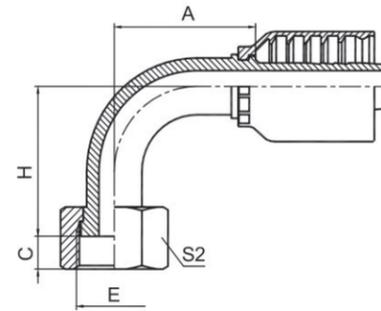


20211-RW/20212-RW
 公制内螺纹平面
 METRIC FEMALE FLAT SEAT
 参考 REF GB/T 9065.3

代号 PART NO.		螺纹E	胶管HOSE BORE		尺寸 DIMENSIONS		
编织 BRAIDED	缠绕 SPIRAL	THREAD E	公称内径 DN	标号 DASH	A	C	S2
20211-14-04TRW	—	M14X1.5	6	04	14.5	8	19
20211-14-05RW	—	M14X1.5	8	05	17	10	19
20211-16-04TRW	—	M16X1.5	6	04	14.5	9	22
20211-16-05TRW	—	M16X1.5	8	05	14.5	9	22
20211-16-06RW	—	M16X1.5	10	06	18	8	22
20211-18-04TRW	—	M18X1.5	6	04	15	10.5	24
20211-18-05TRW	—	M18X1.5	8	05	15	10.5	24
20211-18-06TRW	—	M18X1.5	10	06	14.5	10.5	24
20211-20-06TRW	—	M20X1.5	10	06	16	10	24
20211-20-08RW	20212-20-08RW	M20X1.5	12	08	20.5	10	27
20211-22-06TRW	—	M22X1.5	10	06	16	10	27
20211-22-08TRW	20212-22-08TRW	M22X1.5	12	08	17	10	27
20211-22-10RW	20212-22-10RW	M22X1.5	16	10	21	10	27
20211-24-08TRW	20212-24-08TRW	M24X1.5	12	08	17	11	30
20211-24-10RW	20212-24-10RW	M24X1.5	16	10	21.5	10.5	30
20211-27-08TRW	20212-27-08TRW	M27X1.5	12	08	18.3	10	32
20211-27-10TRW	20212-27-10TRW	M27X1.5	16	10	18.8	10	32
20211-27-12RW	20212-27-12RW	M27X1.5	20	12	22	10	32
20211-30-10TRW	20212-30-10TRW	M30X1.5	16	10	20	10.5	36
20211-30-12TRW	20212-30-12TRW	M30X1.5	20	12	19	10.5	36
20211-36-12TRW	20212-36-12TRW	M36X2.0	20	12	20.5	13	41
20211-36-16TRW	20212-36-16TRW	M36X2.0	25	16	23.7	13	41
20211-39-16TRW	20212-39-16TRW	M39X2.0	25	16	23.7	13	46
20211-42-16TRW	20212-42-16TRW	M42X2.0	25	16	24.7	15	50
20211-45-20TRW	20212-45-20TRW	M45X2.0	32	20	23.7	15	55
20211-52-24TRW	20212-52-24TRW	M52X2.0	40	24	24.5	17	60
20211-60-24TRW	20212-60-24TRW	M60X2.0	40	24	24.5	19	70
20211-64-32TRW	20212-64-32TRW	M64X2.0	51	32	29	23	75



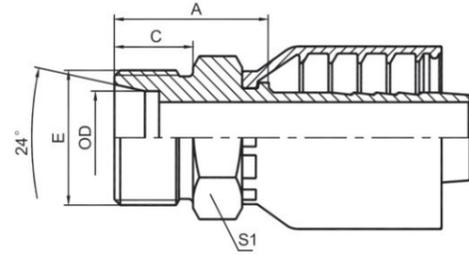
20241-RW/20242-RW
 45° 公制内螺纹平面
 45° METRIC FEMALE FLAT SEAT
 参考 REF GB/T 9065.3



20291-RW/20292-RW
 90° 公制内螺纹平面
 90° METRIC FEMALE FLAT SEAT
 参考 REF GB/T 9065.3

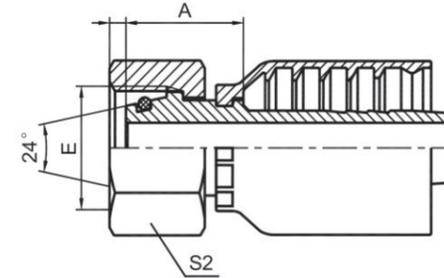
代号 PART NO.		螺纹E	胶管HOSE BORE		尺寸 DIMENSIONS			
编织 BRAIDED	缠绕 SPIRAL	THREAD E	公称内径 DN	标号 DASH	A	C	H	S2
20241-14-04TRW	—	M14X1.5	6	04	40.6	8	17	19
20241-14-05RW	—	M14X1.5	8	05	44.1	10	19.3	19
20241-16-04TRW	—	M16X1.5	6	04	40.6	9	17	22
20241-16-05TRW	—	M16X1.5	8	05	42.7	9	17.9	22
20241-16-06RW	—	M16X1.5	10	06	45.9	8	20.7	22
20241-18-04TRW	—	M18X1.5	6	04	41	10.5	17.4	24
20241-18-05TRW	—	M18X1.5	8	05	43.1	10.5	18.3	24
20241-18-06TRW	—	M18X1.5	10	06	44.2	10.5	19	24
20241-20-06TRW	—	M20X1.5	10	06	45.2	10	20	24
20241-20-08RW	20242-20-08RW	M20X1.5	12	08	60.4	10	24	27
20241-22-06TRW	—	M22X1.5	10	06	45.2	10	20	27
20241-22-08TRW	20242-22-08TRW	M22X1.5	12	08	57.9	10	21.5	27
20241-22-10RW	20242-22-10RW	M22X1.5	16	10	70.6	10	25.3	27
20241-24-08TRW	20242-24-08TRW	M24X1.5	12	08	57.9	11	21.5	30
20241-24-10RW	20242-24-10RW	M24X1.5	16	10	71	10.5	25.7	30
20241-27-08TRW	20242-27-08TRW	M27X1.5	12	08	58.8	10	22.4	32
20241-27-10TRW	20242-27-10TRW	M27X1.5	16	10	69	10	23.7	32
20241-27-12RW	20242-27-12RW	M27X1.5	20	12	75	10	29.2	32
20241-30-10TRW	20242-30-10TRW	M30X1.5	16	10	69.9	10.5	24.6	36
20241-30-12TRW	20242-30-12TRW	M30X1.5	20	12	73.2	10.5	27.4	36
20241-33-16RW	20242-33-16RW	M33X1.5	25	16	87.9	13.5	31.5	41
20241-36-12TRW	20242-36-12TRW	M36X2.0	20	12	74.3	13	28.5	41
20241-36-16TRW	20242-36-16TRW	M36X2.0	25	16	86.5	13	30.1	41
20241-39-16TRW	20242-39-16TRW	M39X2.0	25	16	86.5	13	30.1	46
20241-42-16TRW	20242-42-16TRW	M42X2.0	25	16	87.2	15	30.8	50
20241-45-20TRW	20242-45-20TRW	M45X2.0	32	20	96.1	15	34.2	55
20241-52-24TRW	20242-52-24TRW	M52X2.0	40	24	110.8	17	38.1	60
20241-60-24TRW	20242-60-24TRW	M60X2.0	40	24	110.8	19	38.1	70
20241-64-32TRW	20242-64-32TRW	M64X2.0	51	32	135.8	23	46	75

代号 PART NO.		螺纹E	胶管HOSE BORE		尺寸 DIMENSIONS			
编织 BRAIDED	缠绕 SPIRAL	THREAD E	公称内径 DN	标号 DASH	A	C	H	S2
20291-14-04TRW	—	M14X1.5	6	04	32	8	32	19
20291-14-05RW	—	M14X1.5	8	05	34.5	10	37	19
20291-16-05TRW	—	M16X1.5	8	05	35.5	9	35	22
20291-16-04TRW	—	M16X1.5	6	04	31.5	9	32	22
20291-16-06RW	—	M16X1.5	10	06	36.3	8	40.3	22
20291-18-06TRW	—	M18X1.5	10	06	37.3	10.5	37.8	24
20291-18-04TRW	—	M18X1.5	6	04	31.5	10.5	32.5	24
20291-18-05TRW	—	M18X1.5	8	05	33.5	10.5	35.5	24
20291-20-06TRW	—	M20X1.5	10	06	36.3	10	39.3	24
20291-20-08RW	20292-20-08RW	M20X1.5	12	08	41.5	10	48	27
20291-22-06TRW	—	M22X1.5	10	06	36.3	10	39.3	27
20291-22-08TRW	20292-22-08TRW	M22X1.5	12	08	41.5	10	44.5	27
20291-22-10RW	20292-22-10RW	M22X1.5	16	10	57.5	10	52.5	27
20291-24-08TRW	20292-24-08TRW	M24X1.5	12	08	41.5	11	44.5	30
20291-24-10RW	20292-24-10RW	M24X1.5	16	10	57.5	10.5	53	30
20291-27-10TRW	20292-27-10TRW	M27X1.5	16	10	57.5	10	50.3	32
20291-27-08TRW	20292-27-08TRW	M27X1.5	12	08	41.5	10	45.8	32
20291-27-12RW	20292-27-12RW	M27X1.5	20	12	62.5	10	60.5	32
20291-30-12TRW	20292-30-12TRW	M30X1.5	20	12	62.5	10.5	58	36
20291-30-10TRW	20292-30-10TRW	M30X1.5	16	10	57.5	10.5	51.5	36
20291-33-16RW	20292-33-16RW	M33X1.5	25	16	74.4	13.5	70	41
20291-36-12TRW	20292-36-12TRW	M36X2.0	20	12	62.5	13	59.5	41
20291-36-16TRW	20292-36-16TRW	M36X2.0	25	16	75.9	13	68	41
20291-39-16TRW	20292-39-16TRW	M39X2.0	25	10	79.2	13	53	46
20291-42-16TRW	20292-42-16TRW	M42X2.0	25	16	74.4	15	69	50
20291-45-20TRW	20292-45-20TRW	M45X2.0	32	20	92.7	15	79	55
20291-52-24TRW	20292-52-24TRW	M52X2.0	40	24	111.4	17	92.5	60
20291-60-24TRW	20292-60-24TRW	M60X2.0	40	24	111.4	19	92.5	70
20291-64-32TRW	20292-64-32TRW	M64X2.0	51	32	136.7	23	113.8	75



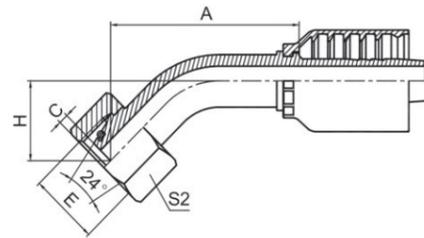
10411-RW/10412-RW
 公制外螺纹平面24° 内锥面轻系列
 METRIC MALE 24° CONE SEAT L.T. DIN 3853

代号 PART NO.		螺纹E	胶管HOSE BORE		管子外径	尺寸 DIMENSIONS		
编织 BRAIDED	缠绕 SPIRAL	THREAD E	公称内径 DN	标号 DASH	TUBE O.D.	A	C	S1
10411-12-04RW	—	M12X1.5	6	04	6	20	10	12
10411-14-04RW	—	M14X1.5	6	04	8	21	10	14
10411-14-05RW	—	M14X1.5	8	05	8	21	10	14
10411-16-04RW	—	M16X1.5	6	04	10	22	11	17
10411-16-05RW	—	M16X1.5	8	04	10	22	11	17
10411-16-06RW	—	M16X1.5	10	06	10	21.5	11	17
10411-18-05RW	—	M18X1.5	8	05	12	23	11	19
10411-18-06RW	—	M18X1.5	10	06	12	22.5	11	19
10411-22-06RW	—	M22X1.5	10	06	15	23.5	12	24
10411-22-08RW	10412-22-08RW	M22X1.5	12	08	15	24.5	12	24
10411-26-08RW	10412-26-08RW	M26X1.5	12	08	18	25.5	12	27
10411-26-10RW	10412-26-10RW	M26X1.5	16	10	18	26	12	27
10411-30-10RW	10412-30-10RW	M30X2	16	10	22	28	14	32
10411-30-12RW	10412-30-12RW	M30X2	20	12	22	27	14	32
10411-36-16RW	10412-36-16RW	M36X2	25	16	28	31.2	14	38
10411-45-20RW	10412-45-20RW	M45X2	32	20	35	34.2	16	46
10411-52-24RW	10412-52-24RW	M52X2	40	24	42	37	16	55



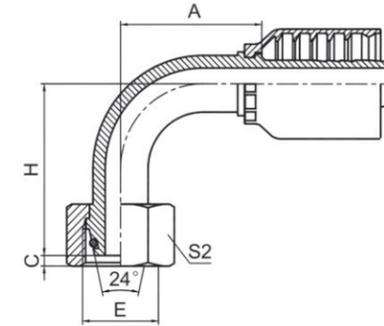
20411-RW/20412-RW
 公制内螺纹24°锥带O形圈轻系列
 METRIC FEMALE 24° CONE O-RING L.T.
 ISO 12151-2、DIN 3865

代号 PART NO.		螺纹E	胶管HOSE BORE		管子外径	O形圈	尺寸 DIMENSIONS		
编织 BRAIDED	缠绕 SPIRAL	THREAD E	公称内径 DN	标号 DASH	TUBE O.D.	O RING	A	C	S2
20411-12-04WRW	—	M12X1.5	6	04	6	O04.5X1.5	23.6	1.4	17
20411-14-04TRW	—	M14X1.5	6	04	8	O06.5X1.5	19.1	1.4	17
20411-14-05WRW	—	M14X1.5	10	06	8	O06.5X1.5	23.7	1.4	17
20411-16-04TRW	—	M16X1.5	6	04	10	O08.0X1.5	19.7	2.1	19
20411-16-05TRW	—	M16X1.5	8	05	10	O08.0X1.5	19.7	2.1	19
20411-16-06WRW	—	M16X1.5	10	06	10	O08.0X1.5	24.5	2.1	19
20411-18-05TRW	—	M18X1.5	8	05	12	O10.0X1.5	21.5	1.5	22
20411-18-06TRW	—	M18X1.5	10	06	12	O10.0X1.5	21	1.5	22
20411-18-08WRW	20412-18-08WRW	M18X1.5	12	08	12	O10.0X1.5	26.2	1.8	22
20411-22-05TRW	—	M22X1.5	8	05	15	O12.0X2.0	22	3	27
20411-22-06TRW	—	M22X1.5	10	06	15	O12.0X2.0	21.5	3	27
20411-22-08TRW	20412-22-08TRW	M22X1.5	12	08	15	O12.0X2.0	22.5	3	27
20411-22-10WRW	20412-22-10WRW	M22X1.5	16	10	15	O12.0X2.0	27.1	3	27
20411-26-08TRW	20412-26-08TRW	M26X1.5	12	08	18	O15.0X2.0	23.4	2.1	32
20411-26-10TRW	20412-26-10TRW	M26X1.5	16	10	18	O15.0X2.0	23.9	2.1	32
20411-26-12WRW	20412-26-12WRW	M26X1.5	20	12	18	O15.0X2.0	27.4	2.1	32
20411-30-10TRW	20412-30-10TRW	M30X2	16	10	22	O20.0X2.0	26.7	3.8	36
20411-30-12TRW	20412-30-12TRW	M30X2	20	12	22	O20.0X2.0	25.7	3.8	36
20411-30-16WRW	20412-30-16WRW	M30X2	25	16	22	O20.0X2.0	32.5	3.8	36
20411-36-12TRW	20412-36-12TRW	M36X2	20	12	28	O26.0X2.0	25	4.5	41
20411-36-16TRW	20412-36-16TRW	M36X2	25	16	28	O26.0X2.0	28.2	4.5	41
20411-36-20WRW	20412-36-20WRW	M36X2	32	20	28	O26.0X2.0	33.3	4.5	41
20411-45-16TRW	20412-45-16TRW	M45X2	25	16	35	O32.0X2.5	31.2	4	50
20411-45-20TRW	20412-45-20TRW	M45X2	32	20	35	O32.0X2.5	31.2	4	50
20411-52-20TRW	20412-52-20TRW	M52X2	32	20	42	O38.0X2.5	32.2	4	60
20411-52-24TRW	20412-52-24TRW	M52X2	40	24	42	O38.0X2.5	33	4	60



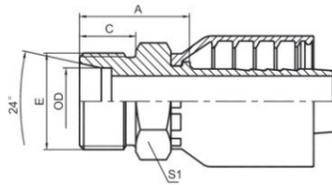
20441-RW/20442-RW
 45°公制内螺纹24°锥带O形圈轻系列
 45° METRIC FEMALE 24° CONE O-RING L.T.
 ISO 12151-2、DIN 3865

代号 PART NO.		螺纹 E	胶管 HOSE BORE		管子外径	O形圈	尺寸 DIMENSIONS			
编织 BRAIDED	缠绕 SPIRAL	THREAD E	公称内径 DN	标号 DASH	TUBE O.D.	O RING	A	C	H	S2
20441-12-04WRW	—	M12X1.5	6	04	6	O04.5X1.5	46.7	1.4	23.1	17
20441-14-04TRW	—	M14X1.5	6	04	8	O06.5X1.5	43.9	1.4	20.3	17
20441-14-06WRW	—	M14X1.5	10	06	8	O06.5X1.5	50	1.4	24.8	17
20441-16-04TRW	—	M16X1.5	6	04	10	O08.0X1.5	44.3	0.8	20.7	19
20441-16-05TRW	—	M16X1.5	8	05	10	O08.0X1.5	46.4	0.8	21.6	19
20441-16-06WRW	—	M16X1.5	10	06	10	O08.0X1.5	50.5	2.1	25.3	19
20441-18-05TRW	—	M18X1.5	8	05	12	O10.0X1.5	47.7	1.5	22.9	22
20441-18-06TRW	—	M18X1.5	10	06	12	O10.0X1.5	48.8	1.5	23.6	22
20441-18-08WRW	20442-18-08WRW	M18X1.5	12	08	12	O10.0X1.5	64.4	1.8	28	22
20441-22-05TRW	—	M22X1.5	8	05	15	O12.0X2.0	48	3	23.2	27
20441-22-06TRW	—	M22X1.5	10	06	15	O12.0X2.0	49.1	3	23.9	27
20441-22-08TRW	20442-22-08TRW	M22X1.5	12	08	15	O12.0X2.0	61.8	3	25.4	27
20441-22-10WRW	20442-22-10WRW	M22X1.5	16	10	15	O12.0X2.0	74.9	3	29.6	27
20441-26-08TRW	20442-26-08TRW	M26X1.5	12	08	18	O15.0X2.0	62.5	2.1	26.1	32
20441-26-10TRW	20442-26-10TRW	M26X1.5	16	10	18	O15.0X2.0	72.7	2.1	27.4	32
20441-26-12WRW	20442-26-12WRW	M26X1.5	20	12	18	O15.0X2.0	78.8	2.1	33	32
20441-30-10TRW	20442-30-10TRW	M30X2	16	10	22	O20.0X2.0	74.6	3.8	29.3	36
20441-30-12TRW	20442-30-12TRW	M30X2	20	12	22	O20.0X2.0	77.9	3.8	32.1	36
20441-30-16WRW	20442-30-16WRW	M30X2	25	16	22	O20.0X2.0	93	3.8	36.6	36
20441-36-12TRW	20442-36-12TRW	M36X2	20	12	28	O26.0X2.0	77.4	4.5	31.6	41
20441-36-16TRW	20442-36-16TRW	M36X2	25	16	28	O26.0X2.0	89.6	4.5	33.2	41
20441-36-20WRW	20442-36-20WRW	M36X2	32	20	28	O26.0X2.0	102.8	4.5	40.9	41
20441-45-16TRW	20442-45-16TRW	M45X2	25	16	35	O32.0X2.5	91.8	4	35.4	50
20441-45-20TRW	20442-45-20TRW	M45X2	32	20	35	O32.0X2.5	101.4	4	39.5	50
20441-52-20TRW	20442-52-20TRW	M52X2	32	20	42	O38.0X2.5	102.1	4	40.2	60
20441-52-24TRW	20442-52-24TRW	M52X2	40	24	42	O38.0X2.5	116.8	4	44.1	60



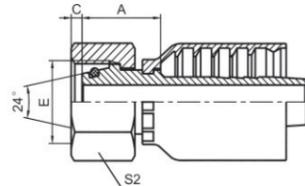
20491-RW/20492-RW
 90°公制内螺纹24°锥带O形圈轻系列
 90° METRIC FEMALE 24° CONE O-RING L.T.
 ISO 12151-2、DIN 3865

代号 PART NO.		螺纹 E	胶管 HOSE BORE		管子外径	O形圈	尺寸 DIMENSIONS			
编织 BRAIDED	缠绕 SPIRAL	THREAD E	公称内径 DN	标号 DASH	TUBE O.D.	O RING	A	C	H	S2
20491-12-04WRW	—	M12X1.5	6	04	6	O04.5X1.5	31.5	1.4	40.6	17
20491-14-04TRW	—	M14X1.5	6	04	8	O06.5X1.5	31.5	1.4	36.6	17
20491-14-06WRW	—	M14X1.5	10	06	8	O06.5X1.5	36.3	1.4	46	17
20491-16-04TRW	—	M16X1.5	6	04	10	O08.0X1.5	31.5	0.8	37.2	19
20491-16-05TRW	—	M16X1.5	8	05	10	O08.0X1.5	34.5	0.8	40.2	19
20491-16-06WRW	—	M16X1.5	10	06	10	O08.0X1.5	36.3	2.1	46.8	19
20491-18-05TRW	—	M18X1.5	8	05	12	O10.0X1.5	34.5	1.5	42	22
20491-18-06TRW	—	M18X1.5	10	06	12	O10.0X1.5	36.3	1.5	44.3	22
20491-18-08WRW	20492-18-08WRW	M18X1.5	12	08	12	O10.0X1.5	42.5	1.8	53.7	22
20491-22-05TRW	—	M22X1.5	8	05	15	O12.0X2.0	34.5	3	42.5	27
20491-22-06TRW	—	M22X1.5	10	06	15	O12.0X2.0	36.3	3	44.8	27
20491-22-08TRW	20492-22-08TRW	M22X1.5	12	08	15	O12.0X2.0	42.5	3	50	27
20491-22-10WRW	20492-22-10WRW	M22X1.5	16	10	15	O12.0X2.0	57	3	58.6	27
20491-26-08TRW	20492-26-08TRW	M26X1.5	12	08	18	O15.0X2.0	42.5	2.1	50.9	32
20491-26-10TRW	20492-26-10TRW	M26X1.5	16	10	18	O15.0X2.0	57	2.1	55.4	32
20491-26-12WRW	20492-26-12WRW	M26X1.5	20	12	18	O15.0X2.0	63.2	2.1	65.9	32
20491-30-10TRW	20492-30-10TRW	M30X2	16	10	22	O20.0X2.0	57	3.8	58.2	36
20491-30-12TRW	20492-30-12TRW	M30X2	20	12	22	O20.0X2.0	63.2	3.8	64.7	36
20491-30-16WRW	20492-30-16WRW	M30X2	25	16	22	O20.0X2.0	78.9	3.8	77.3	36
20491-36-12TRW	20492-36-12TRW	M36X2	20	12	28	O26.0X2.0	63.2	4.5	64	41
20491-36-16TRW	20492-36-16TRW	M36X2	25	16	28	O26.0X2.0	78.9	4.5	72.5	41
20491-36-20WRW	20492-36-20WRW	M36X2	32	20	28	O26.0X2.0	92.7	4.5	88.6	41
20491-45-16TRW	20492-45-16TRW	M45X2	25	16	35	O32.0X2.5	78.9	4	75.5	50
20491-45-20TRW	20492-45-20TRW	M45X2	32	20	35	O32.0X2.5	92.7	4	86.5	50
20491-52-20TRW	20492-52-20TRW	M52X2	32	20	42	O38.0X2.5	92.7	4	87.5	60
20491-52-24TRW	20492-52-24TRW	M52X2	40	24	42	O38.0X2.5	111.4	4	101	60



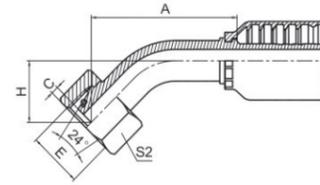
10511-RW/10512-RW
公制外螺纹平面24°内锥面轻系列
METRIC MALE 24° CONE SEAT L.T. DIN 3853

代号 PART NO.		螺纹E	胶管HOSE BORE		管子外径	尺寸 DIMENSIONS			
编织 BRAIDED	缠绕 SPIRAL	THREAD E	公称内径 DN	标号 DASH	TUBE O.D.	A	C	S1	
10511-14-04RW	—	M14X1.5	6	04	6	24	12	14	
10511-16-04RW	—	M16X1.5	6	04	8	26	12	17	
10511-16-05RW	—	M16X1.5	8	04	8	26	12	17	
10511-16-06RW	—	M16X1.5	10	06	8	25.5	12	17	
10511-18-05RW	—	M18X1.5	8	05	10	26	12	19	
10511-18-06RW	—	M18X1.5	10	06	10	25.5	12	19	
10511-20-05RW	—	M20X1.5	8	05	12	28	12	22	
10511-20-06RW	—	M20X1.5	10	06	12	27.5	12	22	
10511-22-08RW	10512-22-08RW	M20X1.5	12	08	14	30.5	14	24	
10511-24-08RW	10512-24-08RW	M24X1.5	12	08	16	30.5	14	27	
10511-30-10RW	10512-30-10RW	M30X2	16	10	20	35	16	32	
10511-30-12RW	10512-30-12RW	M30X2	20	12	20	34	16	32	
10511-36-12RW	10512-36-12RW	M36X2	25	16	25	41.2	18	41	
10511-36-16RW	10512-36-16RW	M36X2	25	16	25	41.2	18	41	
10511-42-16RW	10512-42-16RW	M42X2	25	16	30	43.2	20	46	
10511-42-20RW	10512-42-20RW	M42X2	32	20	30	43.2	20	46	
10511-52-20RW	10512-52-20RW	M52X2	32	20	38	48.2	22	55	



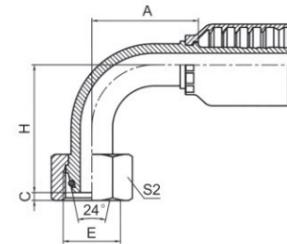
20511-RW/20512-RW
公制内螺纹24°锥带O形圈重系列
METRIC FEMALE 24° CONE O-RING S.T.
ISO 12151-2、DIN 3865

代号 PART NO.		螺纹E	胶管HOSE BORE		管子外径	O形圈	尺寸 DIMENSIONS			
编织 BRAIDED	缠绕 SPIRAL	THREAD E	公称内径 DN	标号 DASH	TUBE O.D.	O RING	A	C	S2	
20511-14-04TRW	—	M14X1.5	6	04	6	O04.5X1.5	19.4	1.1	17	
20511-16-04TRW	—	M16X1.5	6	04	8	O06.5X1.5	20	1.5	19	
20511-16-05TRW	—	M16X1.5	8	05	8	O06.5X1.5	20	1.5	19	
20511-18-04TRW	—	M18X1.5	6	04	10	O08.0X1.5	21.5	1.5	22	
20511-18-06TRW	—	M18X1.5	10	06	10	O08.0X1.5	21	1.5	22	
20511-20-06TRW	—	M20X1.5	10	06	12	O10.0X1.5	21.5	2.5	24	
20511-20-08WRW	20512-20-08WRW	M20X1.5	12	08	12	O10.0X1.5	27	2.5	24	
20511-22-06TRW	—	M22X1.5	10	06	14	O11.0X2.0	21.5	2.5	27	
20511-22-08TRW	20512-22-08TRW	M22X1.5	12	08	14	O11.0X2.0	22.5	2.5	27	
20511-24-06TRW	—	M24X1.5	10	06	16	O13.0X2.0	21.5	3	30	
20511-24-08TRW	20512-24-08TRW	M24X1.5	12	08	16	O13.0X2.0	22.5	3	30	
20511-30-10TRW	20512-30-10TRW	M30X2	16	10	20	O16.3X2.4	27	2.5	36	
20511-30-12TRW	20512-30-12TRW	M30X2	20	12	20	O16.3X2.4	26	2.5	36	
20511-36-12TRW	20512-36-12TRW	M36X2	20	12	25	O20.3X2.4	26.3	3	46	
20511-42-12TRW	20512-42-12TRW	M42X2	20	12	30	O25.3X2.4	28.1	4	50	
20511-42-16TRW	20512-42-16TRW	M42X2	25	16	30	O25.3X2.4	31.3	4	50	
20511-52-20TRW	20512-52-20TRW	M52X2	32	20	38	O33.3X2.4	31.7	4.5	60	
20511-52-24TRW	20512-52-24TRW	M52X2	40	24	38	O33.3X2.4	32.5	4.5	60	



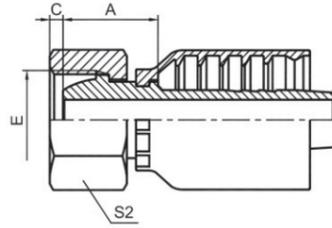
20541-RW/20542-RW
45°公制内螺纹24°锥带O形圈重系列
45° METRIC FEMALE 24° CONE O-RING S.T.
ISO 12151-2、DIN 3865

代号 PART NO.		螺纹E	胶管HOSE BORE		管子外径	O形圈	尺寸 DIMENSIONS			
编织 BRAIDED	缠绕 SPIRAL	THREAD E	公称内径 DN	标号 DASH	TUBE O.D.	O RING	A	C	H	S2
20541-14-04TRW	—	M14X1.5	6	04	6	O04.5X1.5	44.1	1.1	20.5	17
20541-16-04TRW	—	M16X1.5	6	04	8	O06.5X1.5	44.5	1.5	20.9	19
20541-16-05TRW	—	M16X1.5	8	05	8	O06.5X1.5	46.6	1.5	21.8	19
20541-18-04TRW	—	M18X1.5	6	04	10	O08.0X1.5	45.6	1.5	22	22
20541-18-06TRW	—	M18X1.5	10	06	10	O08.0X1.5	48.8	1.5	23.6	22
20541-20-06TRW	—	M20X1.5	10	06	12	O10.0X1.5	49.1	2.5	23.9	24
20541-20-08WRW	20542-20-08WRW	M20X1.5	12	08	12	O10.0X1.5	65	2.5	28.6	24
20541-22-06TRW	—	M22X1.5	10	06	14	O11.0X2.0	49.1	2.5	23.9	27
20541-22-08TRW	20542-22-08TRW	M22X1.5	12	08	14	O11.0X2.0	61.8	2.5	25.4	27
20541-24-06TRW	—	M24X1.5	10	06	16	O13.0X2.0	49.1	3	23.9	30
20541-24-08TRW	20542-24-08TRW	M24X1.5	12	08	16	O13.0X2.0	61.8	3	25.4	30
20541-30-10TRW	20542-30-10TRW	M30X2	16	10	20	O16.3X2.4	74.8	2.5	29.5	36
20541-30-12TRW	20542-30-12TRW	M30X2	20	12	20	O16.3X2.4	78.1	2.5	32.3	36
20541-36-12TRW	20542-36-12TRW	M36X2	20	12	25	O20.3X2.4	78.4	3	32.6	46
20541-42-12TRW	20542-42-12TRW	M42X2	20	12	30	O25.3X2.4	79.6	4	33.8	50
20541-42-16TRW	20542-42-16TRW	M42X2	25	16	30	O25.3X2.4	91.8	4	35.4	50
20541-52-20TRW	20542-52-20TRW	M52X2	32	20	38	O33.3X2.4	101.7	4.5	39.8	60
20541-52-24TRW	20542-52-24TRW	M52X2	40	24	38	O33.3X2.4	116.4	4.5	43.7	60



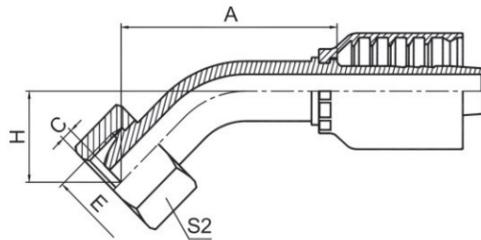
20591-RW/20592-RW
90°公制内螺纹24°锥带O形圈轻系列
90° METRIC FEMALE 24° CONE O-RING S.T.
ISO 12151-2、DIN 3865

代号 PART NO.		螺纹E	胶管HOSE BORE		管子外径	O形圈	尺寸 DIMENSIONS			
编织 BRAIDED	缠绕 SPIRAL	THREAD E	公称内径 DN	标号 DASH	TUBE O.D.	O RING	A	C	H	S2
20591-14-04TRW	—	M14X1.5	6	04	6	O04.5X1.5	31.5	1.1	36.9	17
20591-16-04TRW	—	M16X1.5	6	04	8	O06.5X1.5	31.5	1.5	37.5	19
20591-16-05TRW	—	M16X1.5	8	05	8	O06.5X1.5	34.5	1.5	40.5	19
20591-18-04TRW	—	M18X1.5	6	04	10	O08.0X1.5	31.5	1.5	39	22
20591-18-06TRW	—	M18X1.5	10	06	10	O08.0X1.5	36.3	1.5	44.3	22
20591-20-06TRW	—	M20X1.5	10	06	12	O10.0X1.5	36.3	2.5	44.8	24
20591-20-08WRW	20592-20-08WRW	M20X1.5	12	08	12	O10.0X1.5	42.5	2.5	54.5	24
20591-22-06TRW	—	M22X1.5	10	06	14	O11.0X2.0	36.3	2.5	44.8	27
20591-22-08TRW	20592-22-08TRW	M22X1.5	12	08	14	O11.0X2.0	42.5	2.5	50	27
20591-24-06TRW	—	M24X1.5	10	06	16	O13.0X2.0	36.3	3	44.8	30
20591-24-08TRW	20592-24-08TRW	M24X1.5	12	08	16	O13.0X2.0	42.5	3	50	30
20591-30-10TRW	20592-30-10TRW	M30X2	16	10	20	O16.3X2.4	57	2.5	58.5	36
20591-30-12TRW	20592-30-12TRW	M30X2	20	12	20	O16.3X2.4	63.2	2.5	65	36
20591-36-12TRW	20592-36-12TRW	M36X2	20	12	25	O20.3X2.4	63.2	3	65.3	46
20591-42-12TRW	20592-42-12TRW	M42X2	20	12	30	O25.3X2.4	63.2	4	67.1	50
20591-42-16TRW	20592-42-16TRW	M42X2	25	16	30	O25.3X2.4	78.9	4	75.6	50
20591-52-20TRW	20592-52-20TRW	M52X2	32	20	38	O33.3X2.4	92.7	4.5	87	60
20591-52-24TRW	20592-52-24TRW	M52X2	40	24	38	O33.3X2.4	111.4	4.5	100.5	60



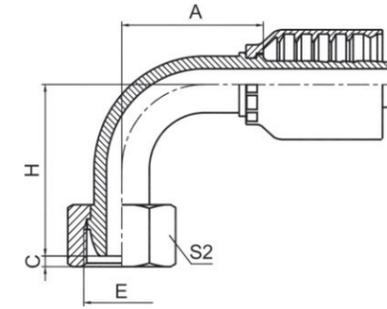
20411C-RW/20412C-RW
 公制内螺纹24°球面轻系列
 METRIC FEMALE MULTISEAL L.T.

代号 PART NO.		螺纹E	胶管HOSE BORE		管子外径	尺寸 DIMENSIONS		
编织 BRAIDED	缠绕 SPIRAL	THREAD E	公称内径 DN	标号 DASH	TUBE O.D.	A	C	S2
20411C-12-04WRW	—	M12X1.5	6	04	6	22	3.5	17
20411C-14-04TRW	—	M14X1.5	6	04	8	19.5	3.5	19
20411C-16-04TRW	—	M16X1.5	6	04	10	19.5	4	22
20411C-16-05TRW	—	M16X1.5	8	05	10	19.5	4	22
20411C-16-06WRW	—	M16X1.5	10	06	10	23.6	3.5	19
20411C-18-06TRW	—	M18X1.5	10	06	12	21	3	22
20411C-22-06TRW	—	M22X1.5	10	06	15	21.5	4.5	27
20411C-22-08TRW	20412C-22-08TRW	M22X1.5	12	08	15	22.5	4.5	27
20411C-26-10TRW	20412C-26-10TRW	M26X1.5	16	10	18	25.5	4	32
20411C-30-10TRW	20412C-30-10TRW	M30X2	16	10	22	25.5	7	36
20411C-30-12TRW	20412C-30-12TRW	M30X2	20	12	22	24.5	7	36
20411C-36-16TRW	20412C-36-16TRW	M36X2	25	16	28	28.2	6.5	41
20411C-45-20TRW	20412C-45-20TRW	M45X2	32	20	35	31.7	7	50
20411C-52-24TRW	20412C-52-24TRW	M52X2	40	24	42	33.5	8	60



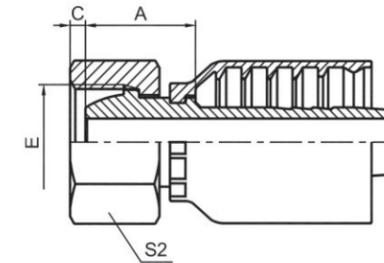
20441C-RW/20442C-RW
 45° 公制内螺纹24°球面轻系列
 45° METRIC FEMALE MULTISEAL L.T.

代号 PART NO.		螺纹E	胶管HOSE BORE		管子外径	尺寸 DIMENSIONS			
编织 BRAIDED	缠绕 SPIRAL	THREAD E	公称内径 DN	标号 DASH	TUBE O.D.	A	C	H	S2
20441C-12-04WRW	—	M12X1.5	6	04	6	45.6	3.5	22	17
20441C-14-04TRW	—	M14X1.5	6	04	8	44.1	3.5	20.5	19
20441C-16-04TRW	—	M16X1.5	6	04	10	44.1	4	20.5	22
20441C-16-05TRW	—	M16X1.5	8	05	10	46.2	4	21.4	22
20441C-16-06WRW	—	M16X1.5	10	06	10	49.9	3.5	24.7	19
20441C-18-06TRW	—	M18X1.5	10	06	12	48.8	3	23.6	22
20441C-22-06TRW	—	M22X1.5	10	06	15	49.1	4.5	23.9	27
20441C-22-08TRW	20442C-22-08TRW	M22X1.5	12	08	15	61.8	4.5	25.4	27
20441C-26-10TRW	20442C-26-10TRW	M26X1.5	16	10	18	73.8	4	28.5	32
20441C-30-10TRW	20442C-30-10TRW	M30X2	16	10	22	73.8	7	28.5	36
20441C-30-12TRW	20442C-30-12TRW	M30X2	20	12	22	77.1	7	31.3	36
20441C-36-16TRW	20442C-36-16TRW	M36X2	25	16	28	89.6	6.5	33.2	41
20441C-45-20TRW	20442C-45-20TRW	M45X2	32	20	35	101.7	7	39.8	50
20441C-52-24TRW	20442C-52-24TRW	M52X2	40	24	42	117.1	8	44.4	60



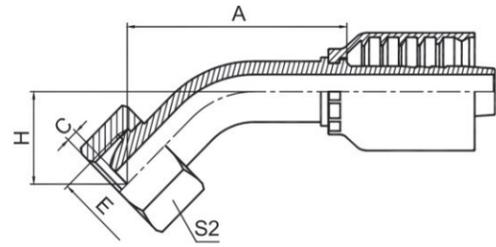
20491C-RW/20492C-RW
 90° 公制内螺纹24°球面轻系列
 90° METRIC FEMALE MULTISEAL L.T.

代号 PART NO.		螺纹E	胶管HOSE BORE		管子外径	尺寸 DIMENSIONS			
编织 BRAIDED	缠绕 SPIRAL	THREAD E	公称内径 DN	标号 DASH	TUBE O.D.	A	C	H	S2
20491C-12-04WRW	—	M12X1.5	6	04	6	31.5	3.5	39	17
20491C-14-04TRW	—	M14X1.5	6	04	8	31.5	3.5	37	19
20491C-16-04TRW	—	M16X1.5	6	04	10	31.5	4	37	22
20491C-16-05TRW	—	M16X1.5	8	05	10	34.5	4	40	22
20491C-16-06WRW	—	M16X1.5	10	06	10	36.3	3.5	45.9	19
20491C-18-06TRW	—	M18X1.5	10	06	12	36.3	3	44.3	22
20491C-22-06TRW	—	M22X1.5	10	06	15	36.3	4.5	44.8	27
20491C-22-08TRW	20492C-22-08TRW	M22X1.5	12	08	15	42.5	4.5	50	27
20491C-26-10TRW	20492C-26-10TRW	M26X1.5	16	10	18	57	4	57	32
20491C-30-10TRW	20492C-30-10TRW	M30X2	16	10	22	57	7	57	36
20491C-30-12TRW	20492C-30-12TRW	M30X2	20	12	22	63.2	7	63.5	36
20491C-36-16TRW	20492C-36-16TRW	M36X2	25	16	28	78.9	6.5	72.5	41
20491C-45-20TRW	20492C-45-20TRW	M45X2	32	20	35	92.7	7	87	55
20491C-52-24TRW	20492C-52-24TRW	M52X2	40	24	42	111.4	8	101.5	60



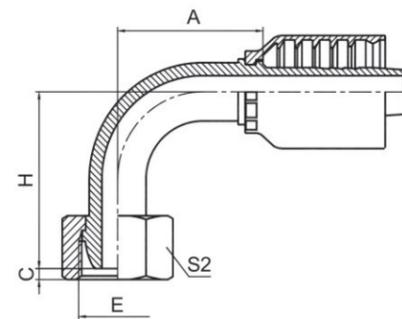
20511C-RW/20512C-RW
 公制内螺纹24°球面重系列
 METRIC FEMALE MULTISEAL S.T.

代号 PART NO.		螺纹E	胶管HOSE BORE		管子外径	尺寸 DIMENSIONS		
编织 BRAIDED	缠绕 SPIRAL	THREAD E	公称内径 DN	标号 DASH	TUBE O.D.	A	C	S2
20511C-16-04TRW	—	M16X1.5	6	04	8	20	3	19
20511C-18-04TRW	—	M18X1.5	6	04	10	21.5	3	22
20511C-20-05TRW	—	M20X1.5	8	05	12	22	4.5	24
20511C-20-06TRW	—	M20X1.5	10	06	12	21.5	4.5	24
20511C-22-06TRW	—	M22X1.5	10	06	14	21.5	4.5	27
20511C-24-08TRW	20512C-24-08TRW	M24X1.5	12	08	16	22	5	30
20511C-30-10TRW	20512C-30-10TRW	M30X1.5	16	10	20	25.5	7	36
20511C-36-12TRW	20512C-36-12TRW	M36X2	20	12	25	25	6.5	41
20511C-42-16TRW	20512C-42-16TRW	M42X2	25	16	30	29.7	9	50
20511C-52-20TRW	20512C-52-20TRW	M52X2	32	20	38	32.7	8	60



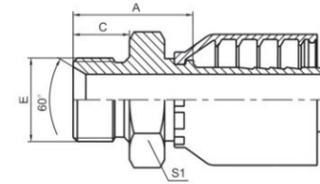
20541C-RW/20542C-RW
 45° 公制内螺纹24°球面重系列
 45° METRIC FEMALE MULTISEAL S.T.

代号 PART NO.		螺纹E		胶管HOSE BORE		管子外径		尺寸 DIMENSIONS		
编织 BRAIDED	缠绕 SPIRAL	THREAD E	公称内径 DN	标号 DASH	TUBE O.D.	A	C	H	S2	
20541C-16-04TRW	—	M16X1.5	6	04	8	44.5	3	20.9	19	
20541C-18-04TRW	—	M18X1.5	6	04	10	45.6	3	22	22	
20541C-20-05TRW	—	M20X1.5	8	05	12	48	4.5	23.2	24	
20541C-20-06TRW	—	M20X1.5	10	06	12	49.1	4.5	23.9	24	
20541C-22-06TRW	—	M22X1.5	10	06	14	49.1	4.5	23.9	27	
20541C-24-08TRW	20542C-24-08TRW	M24X1.5	12	08	16	62.2	5	25.8	30	
20541C-30-10TRW	20542C-30-10TRW	M30X1.5	16	10	20	73.8	7	28.5	36	
20541C-36-12TRW	20542C-36-12TRW	M36X2	20	12	25	77.4	6.5	31.6	41	
20541C-42-16TRW	20542C-42-16TRW	M42X2	25	16	30	90.7	9	34.3	50	
20541C-52-20TRW	20542C-52-20TRW	M52X2	32	20	38	102.4	8	40.5	60	



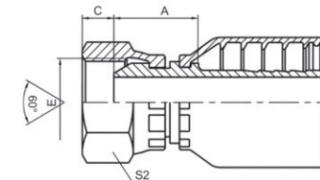
20591C-RW/20592CRW
 90° 公制内螺纹24°球面重系列
 90° METRIC FEMALE MULTISEAL S.T.

代号 PART NO.		螺纹E		胶管HOSE BORE		管子外径		尺寸 DIMENSIONS		
编织 BRAIDED	缠绕 SPIRAL	THREAD E	公称内径 DN	标号 DASH	TUBE O.D.	A	C	H	S2	
20591C-16-04TRW	—	M16X1.5	6	04	8	31.5	3	37.5	19	
20591C-18-04TRW	—	M18X1.5	6	04	10	31.5	3	39	22	
20591C-20-05TRW	—	M20X1.5	8	05	12	34.5	4.5	42.5	24	
20591C-20-06TRW	—	M20X1.5	10	06	12	36.3	4.5	44.8	24	
20591C-22-06TRW	—	M22X1.5	10	06	14	36.3	4.5	44.8	27	
20591C-24-08TRW	20592C-24-08TRW	M24X1.5	12	08	16	42.5	5	50.5	30	
20591C-30-10TRW	20592C-30-10TRW	M30X1.5	16	10	20	57	7	57	36	
20591C-36-12TRW	20592C-36-12TRW	M36X2	20	12	25	63.2	6.5	64	41	
20591C-42-16TRW	20592C-42-16TRW	M42X2	25	16	30	78.9	9	74	50	
20591C-52-20TRW	20592C-52-20TRW	M52X2	32	20	38	92.7	8	88	60	



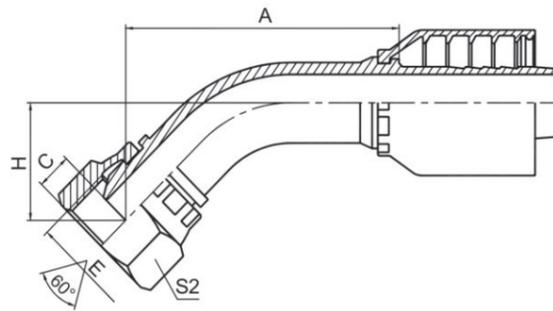
10611-RW/10612-RW
 公制外螺纹60° 内锥面
 METRIC MALE 60° CONE SEAT

代号 PART NO.		螺纹E		胶管HOSE BORE		尺寸 DIMENSIONS		
编织 BRAIDED	缠绕 SPIRAL	THREAD E	公称内径 DN	标号 DASH		A	C	S1
10611-14-04RW	—	M14X1.5	6	04		23	11	19
10611-14-06RW	—	M14X1.5	10	06		22.5	11	19
10611-16-04RW	—	M16X1.5	6	04		26	12	22
10611-16-05RW	—	M16X1.5	8	05		26	12	22
10611-18-06RW	—	M18X1.5	10	06		25.5	12	24
10611-22-06RW	—	M22X1.5	10	06		29.5	14	27
10611-22-08RW	10612-22-08RW	M22X1.5	12	08		30.5	14	27
10611-24-10RW	10612-24-10RW	M24X1.5	16	10		31	14	30
10611-26-10RW	10612-26-10RW	M26X1.5	16	10		34	16	32
10611-27-10DRW	10612-27-10DRW	M27X1.5	16	10		34	16	32
10611-27-10DRW	10612-27-10DRW	M27X2	16	10		36	18	32
10611-30-12DRW	10612-30-12DRW	M30X1.5	20	12		35	18	36
10611-30-12RW	10612-30-12RW	M30X2	20	12		35	18	36
10611-33-16RW	10612-33-16RW	M33X2	25	16		42.2	20	46
10611-42-20RW	10612-42-20RW	M42X2	32	20		44.2	20	50
10611-45-20RW	10612-45-20RW	M45X2	32	20		44.2	20	55
10611-48-24RW	10612-48-24RW	M48X2	40	24		45	20	55
10611-52-24RW	10612-52-24RW	M52X2	40	24		45	20	60

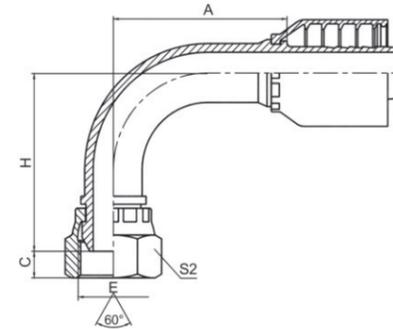


20611-RW/20612-RW
 公制内螺纹60°外锥面
 METRIC FEMALE 60° CONE

代号 PART NO.		螺纹E		胶管HOSE BORE		尺寸 DIMENSIONS		
编织 BRAIDED	缠绕 SPIRAL	THREAD E	公称内径 DN	标号 DASH		A	C	S2
20611-12-04RW	—	M12X1.5	6	04		20	4.5	17
20611-14-04TRW	—	M14X1.5	6	04		17	5	19
20611-16-05TRW	—	M16X1.5	8	05		17.5	6	22
20611-16-06RW	—	M16X1.5	10	06		20.5	5.5	22
20611-18-06TRW	—	M18X1.5	10	06		18.5	5.5	22
20611-20-08RW	20612-20-08RW	M20X1.5	12	08		24	6.5	27
20611-22-08TRW	20612-22-08TRW	M22X1.5	12	08		20	6	27
20611-24-10RW	20612-24-10RW	M24X1.5	16	10		25.5	6.5	30
20611-26-10TRW	20612-26-10TRW	M26X1.5	16	10		23.5	6	32
20611-27-10DTRW	20612-27-10DTRW	M27X1.5	16	10		23.5	6	32
20611-27-10TRW	20612-27-10TRW	M27X2	16	10		23.5	8	32
20611-30-10DTRW	20612-30-10DTRW	M30X1.5	16	10		24.5	5.5	36
20611-30-12DTRW	20612-30-12DTRW	M30X1.5	20	12		23.5	5.5	36
20611-30-12TRW	20612-30-12TRW	M30X2	20	12		23.5	5.5	36
20611-36-16TRW	20612-36-16TRW	M36X2	25	16		28.2	6.5	41
20611-39-16TRW	20612-39-16TRW	M39X2	25	16		30.2	6.5	46
20611-45-20TRW	20612-45-20TRW	M45X2	32	20		30.2	8.5	55
20611-52-24TRW	20612-52-24TRW	M52X2	40	24		31.5	10	60



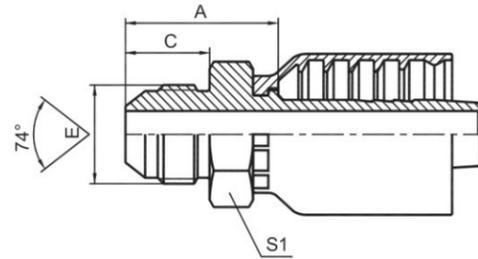
20641-RW/20642-RW
 45°公制内螺纹60°外锥面
 45° METRIC FEMALE 60°CONE



20691-RW/20692-RW
 90°公制内螺纹60°外锥面
 90° METRIC FEMALE 60°CONE

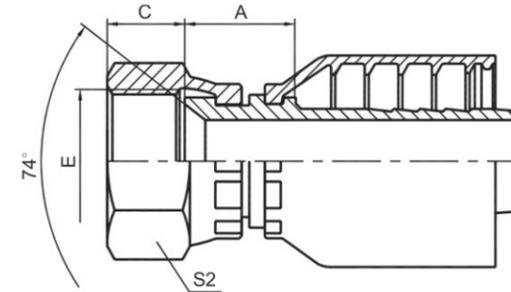
代号 PART NO.		螺纹E	胶管HOSE BORE		尺寸 DIMENSIONS			
编织 BRAIDED	缠绕 SPIRAL	THREAD E	公称内径 DN	标号 DASH	A	C	H	S2
20641-12-04RW	—	M12X1.5	6	04	44.1	4.5	20.5	17
20641-14-04TRW	—	M14X1.5	6	04	42.4	5	18.8	19
20641-16-05TRW	—	M16X1.5	8	05	44.8	6	20	22
20641-16-06RW	—	M16X1.5	10	06	47.7	5.5	22.5	22
20641-18-06TRW	—	M18X1.5	10	06	47	5.5	21.8	22
20641-20-08RW	20642-20-08RW	M20X1.5	12	08	62.9	6.5	26.5	27
20641-22-08TRW	20642-22-08TRW	M22X1.5	12	08	60	6	23.6	27
20641-24-10RW	20642-24-10RW	M24X1.5	16	10	73.8	6.5	28.5	30
20641-26-10TRW	20642-26-10TRW	M26X1.5	16	10	72.4	6	27.1	32
20641-27-10DTRW	20642-27-10DTRW	M27X1.5	16	10	72.4	6	27.1	32
20641-27-10TRW	20642-27-10TRW	M27X2	16	10	72.4	8	27.1	32
20641-30-10DTRW	20642-30-10DTRW	M30X1.5	16	10	73.1	5.5	27.8	36
20641-30-12DTRW	20642-30-12DTRW	M30X1.5	20	12	76.4	5.5	30.6	36
20641-30-12TRW	20642-30-12TRW	M30X2	20	12	76.4	5.5	30.6	36
20641-36-16TRW	20642-36-16TRW	M36X2	25	16	89.6	6.5	33.2	41
20641-39-16TRW	20642-39-16TRW	M39X2	25	16	91	6.5	34.6	46
20641-45-20TRW	20642-45-20TRW	M45X2	32	20	100.6	8.5	38.7	55
20641-52-24TRW	20642-52-24TRW	M52X2	40	24	115.7	10	43	60

代号 PART NO.		螺纹E	胶管HOSE BORE		尺寸 DIMENSIONS			
编织 BRAIDED	缠绕 SPIRAL	THREAD E	公称内径 DN	标号 DASH	A	C	H	S2
20691-12-04RW	—	M12X1.5	6	04	31.5	4.5	37	17
20691-14-04TRW	—	M14X1.5	6	04	31.5	5	34.5	19
20691-16-05TRW	—	M16X1.5	8	05	34.5	6	38	22
20691-16-06RW	—	M16X1.5	10	06	36.3	5.5	42.8	22
20691-18-06TRW	—	M18X1.5	10	06	36.3	5.5	41.8	22
20691-20-08RW	20692-20-08RW	M20X1.5	12	08	42.5	6.5	51.5	27
20691-22-08TRW	20692-22-08TRW	M22X1.5	12	08	42.5	6	47.5	27
20691-24-10RW	20692-24-10RW	M24X1.5	16	10	57	6.5	57	30
20691-26-10TRW	20692-26-10TRW	M26X1.5	16	10	57	6	55	32
20691-27-10DTRW	20692-27-10DTRW	M27X1.5	16	10	57	6	55	32
20691-27-10TRW	20692-27-10TRW	M27X2	16	10	57	8	55	32
20691-30-10DTRW	20692-30-10DTRW	M30X1.5	16	10	57	5.5	56	36
20691-30-12DTRW	20692-30-12DTRW	M30X1.5	20	12	63.2	5.5	62.5	36
20691-30-12TRW	20692-30-12TRW	M30X2	20	12	63.2	5.5	62.5	36
20691-36-16TRW	20692-36-16TRW	M36X2	25	16	78.9	6.5	72.5	41
20691-39-16TRW	20692-39-16TRW	M39X2	25	16	78.9	6.5	74.5	46
20691-45-20TRW	20692-45-20TRW	M45X2	32	20	92.7	8.5	85.5	55
20691-52-24TRW	20692-52-24TRW	M52X2	40	24	111.4	10	99.5	60



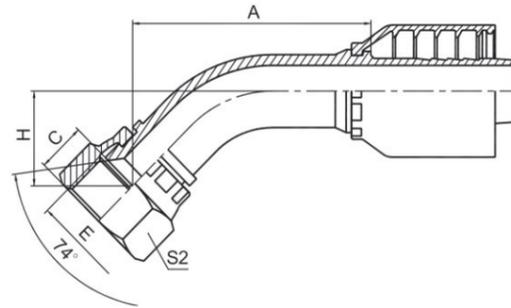
10711-RW/10712-RW
 国标公制外螺纹74°外锥面
 GB METRIC MALE 74° CONE
 参考REF. GB/T5628

代号 PART NO.		螺纹E	胶管HOSE BORE		尺寸 DIMENSIONS		
编织 BRAIDED	缠绕 SPIRAL	THREAD E	公称内径 DN	标号 DASH	A	C	S1
10711-14-04RW	—	M14X1.5	6	04	30	18	17
10711-14-06RW	—	M14X1.5	10	06	29.5	18	17
10711-16-05RW	—	M16X1.5	8	05	31	19	17
10711-16-05RW	—	M16X1.5	8	05	31	19	17
10711-18-06RW	—	M18X1.5	10	06	30.5	19	19
10711-22-08RW	10712-22-08RW	M22X1.5	12	08	34	19.5	22
10711-24-08RW	10712-24-08RW	M24X1.5	12	08	34.5	20	24
10711-27-10RW	10712-27-10RW	M27X1.5	16	10	37.5	20.5	27
10711-30-12RW	10712-30-12RW	M30X1.5	20	12	40	23	32
10711-33-12RW	10712-33-12RW	M33X2	20	12	43	26	36
10711-39-16RW	10712-39-16RW	M39X2	25	16	49.7	27.5	41
10711-42-20RW	10712-42-20RW	M42X2	32	20	50.7	28.5	46
10711-45-20RW	10712-45-20RW	M45X2	32	20	50.7	28.5	46



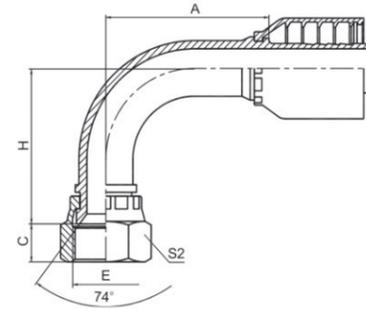
20711-RW/20712-RW
 国标公制内螺纹74°外锥面
 GB METRIC FEMALE 74° CONE
 参考REF. GB/T9065.1

代号 PART NO.		螺纹E	胶管HOSE BORE		尺寸 DIMENSIONS		
编织 BRAIDED	缠绕 SPIRAL	THREAD E	公称内径 DN	标号 DASH	A	C	S2
20711-10-04RW	—	M10X1	6	04	16.5	7.5	14
20711-12-04RW	—	M12X1.5	6	04	16.5	10	17
20711-14-04TRW	—	M14X1.5	6	04	14.5	8.5	19
20711-14-05RW	—	M14X1.5	8	05	17	8.5	19
20711-14-06RW	—	M14X1.5	10	06	17	8.5	19
20711-16-04TRW	—	M16X1.5	6	04	15	8	22
20711-16-05TRW	—	M16X1.5	8	05	15	8	22
20711-16-06RW	—	M16X1.5	10	06	18	8	22
20711-18-05TRW	—	M18X1.5	8	05	16	8	22
20711-18-06RW	—	M18X1.5	10	06	19	10	24
20711-20-06TRW	—	M20X1.5	10	06	16	10	24
20711-20-08RW	20712-20-08RW	M20X1.5	12	08	20.5	10	27
20711-22-08TRW	20712-22-08TRW	M22X1.5	12	08	17	10	27
20711-22-10RW	20712-22-10RW	M22X1.5	16	10	21	10	27
20711-24-08TRW	20712-24-08TRW	M24X1.5	12	08	17	11	30
20711-27-08TRW	20712-27-08TRW	M27X1.5	12	08	19	11	32
20711-27-10TRW	20712-27-10TRW	M27X1.5	16	10	19.5	11	32
20711-30-10TRW	20712-30-10TRW	M30X1.5	16	10	20	11	36
20711-30-12TRW	20712-30-12TRW	M30X1.5	20	12	19	13	36
20711-33-12TRW	20712-3-12TRW	M33X2	20	12	18.5	13	41
20711-36-16TRW	20712-36-16TRW	M36X2	25	16	21.7	14	41
20711-39-16TRW	20712-39-16TRW	M39X2	25	16	24.7	14	46
20711-42-16TRW	20712-42-16TRW	M42X2	25	16	23.7	15	50
20711-42-20WRW	20712-42-20WRW	M42X2	32	20	30.2	15	50
20711-45-20TRW	20712-45-20TRW	M45X2	32	20	23.7	15	55
20711-52-24TRW	20712-52-24TRW	M52X2	40	24	24.5	17	60



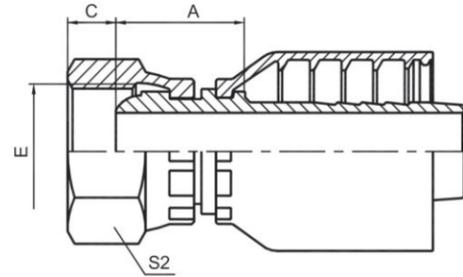
20741-RW/20742-RW
 45° 国标公制内螺纹74°外锥面
 45° GB METRIC FEMALE 74° CONE
 参考REF. GB/T9065. 1

代号 PART NO.		螺纹E	胶管HOSE BORE		尺寸 DIMENSIONS			
编织 BRAIDED	缠绕 SPIRAL	THREAD E	公称内径 DN	标号 DASH	A	C	H	S2
20741-10-04RW	—	M10X1	6	04	41.7	7.5	18.1	14
20741-12-04RW	—	M12X1.5	6	04	41.7	10	18.1	17
20741-14-04TRW	—	M14X1.5	6	04	40.6	8.5	17	19
20741-14-05RW	—	M14X1.5	8	05	44.1	8.5	19.3	19
20741-14-06RW	—	M14X1.5	10	06	45.2	8.5	20	19
20741-16-04TRW	—	M16X1.5	6	04	41	8	17.4	22
20741-16-05TRW	—	M16X1.5	8	05	43.1	8	18.3	22
20741-16-06RW	—	M16X1.5	10	06	45.9	8	20.7	22
20741-18-05TRW	—	M18X1.5	8	05	43.8	8	19	22
20741-18-06RW	—	M18X1.5	10	06	46.6	10	21.4	24
20741-20-06TRW	—	M20X1.5	10	06	45.2	10	20	24
20741-20-08RW	20742-20-08RW	M20X1.5	12	08	60.4	10	24	27
20741-22-08TRW	20742-22-08TRW	M22X1.5	12	08	57.9	10	21.5	27
20741-22-10RW	20742-22-10RW	M22X1.5	16	10	70.6	10	25.3	27
20741-24-08TRW	20742-24-08TRW	M24X1.5	12	08	57.9	11	21.5	30
20741-27-08TRW	20742-27-08TRW	M27X1.5	12	08	59.3	11	22.9	32
20741-27-10TRW	20742-27-10TRW	M27X1.5	16	10	69.5	11	24.2	32
20741-30-10TRW	20742-30-10TRW	M30X1.5	16	10	69.9	11	24.6	36
20741-30-12TRW	20742-30-12TRW	M30X1.5	20	12	73.2	13	27.4	36
20741-33-12TRW	20742-33-12TRW	M33X2	20	12	72.8	13	27	41
20741-36-16TRW	20742-36-16TRW	M36X2	25	16	85	14	28.6	41
20741-39-16TRW	20742-39-16TRW	M39X2	25	16	87.2	14	30.8	46
20741-42-16TRW	20742-42-16TRW	M42X2	25	16	86.5	15	30.1	50
20741-42-20WRW	20742-42-20RW	M42X2	32	20	97.8	15	38.7	50
20741-45-20TRW	20742-45-20TRW	M45X2	32	20	96.1	15	34.2	55
20741-52-24TRW	20742-52-24TRW	M52X2	40	24	110.8	17	38.1	60

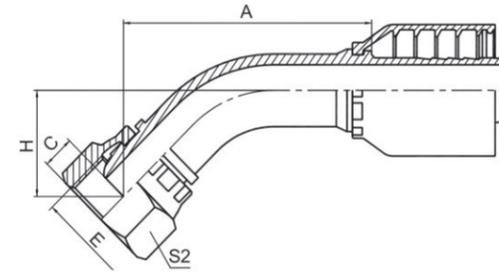


20791-RW/20792-RW
 90° 国标公制内螺纹74°外锥面
 90° GB METRIC FEMALE 74° CONE
 参考REF. GB/T9065. 1

代号 PART NO.		螺纹E	胶管HOSE BORE		尺寸 DIMENSIONS			
编织 BRAIDED	缠绕 SPIRAL	THREAD E	公称内径 DN	标号 DASH	A	C	H	S2
20791-10-04RW	—	M10X1	6	04	31.5	7.5	33.5	14
20791-12-04RW	—	M12X1.5	6	04	31.5	10	33.5	17
20791-14-04TRW	—	M14X1.5	6	04	31.5	8.5	32	19
20791-14-05RW	—	M14X1.5	8	05	34.5	8.5	37	19
20791-14-06RW	—	M14X1.5	10	06	36.3	8.5	39.3	19
20791-16-04TRW	—	M16X1.5	6	04	31.5	8	32.5	22
20791-16-05TRW	—	M16X1.5	8	05	34.5	8	35.5	22
20791-16-06RW	—	M16X1.5	10	06	36.3	8	40.3	22
20791-18-05TRW	—	M18X1.5	8	05	34.5	8	36.5	22
20791-18-06RW	—	M18X1.5	10	06	36.3	10	41.3	24
20791-20-06TRW	—	M20X1.5	10	06	36.3	10	39.3	24
20791-20-08RW	20792-20-08RW	M20X1.5	12	08	42.5	10	48	27
20791-22-08TRW	20792-22-08TRW	M22X1.5	12	08	42.5	10	44.5	27
20791-22-10RW	20792-22-10RW	M22X1.5	16	10	57	10	52.5	27
20791-24-08TRW	20792-24-08TRW	M24X1.5	12	08	42.5	11	44.5	30
20791-27-08TRW	20792-27-08TRW	M27X1.5	12	08	42.5	11	46.5	32
20791-27-10TRW	20792-27-10TRW	M27X1.5	16	10	57	11	51	32
20791-30-10TRW	20792-30-10TRW	M30X1.5	16	10	57	11	51.5	36
20791-30-12TRW	20792-30-12TRW	M30X1.5	20	12	63.2	13	58	36
20791-33-12TRW	20792-33-12TRW	M33X2	20	12	63.2	13	57.5	41
20791-36-16TRW	20792-36-16TRW	M36X2	25	16	78.9	14	66	41
20791-39-16TRW	20792-39-16TRW	M39X2	25	16	78.9	14	69	46
20791-42-16TRW	20792-42-16TRW	M42X2	25	16	78.9	15	68	50
20791-42-20WRW	20792-42-20WRW	M42X2	32	20	92.7	15	85.5	50
20791-45-20TRW	20792-45-20TRW	M45X2	32	20	92.7	15	79	55
20791-52-24TRW	20792-52-24TRW	M52X2	40	24	111.4	17	92.5	60



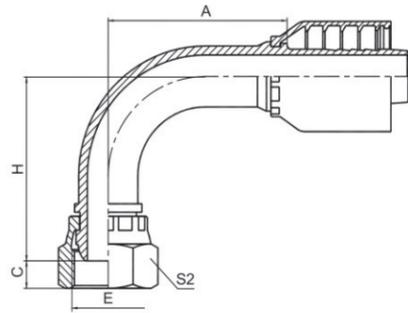
20111-RW/20112-RW
 公制内螺纹球面
 METRIC FEMALE MULTISEAL



20141-RW/20142-RW
 45°公制内螺纹球面
 45° METRIC FEMALE MULTISEAL

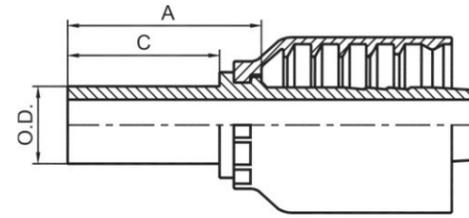
代号 PART NO.		螺纹E	胶管HOSE BORE		尺寸 DIMENSIONS			
编织 BRAIDED	缠绕 SPIRAL	THREAD E	公称内径 DN	标号 DASH	A	C	S2	
20111-10-04RW	—	M10X1	6	04	20	2.5	14	
20111-12-04RW	—	M12X1.5	6	04	20.5	4	17	
20111-12-05RW	—	M12X1.5	8	05	20.5	4	17	
20111-14-04TRW	—	M14X1.5	6	04	18.5	4	19	
20111-14-05RW	—	M14X1.5	8	05	21	4.5	19	
20111-16-04TRW	—	M16X1.5	6	04	18.5	5	22	
20111-16-05TRW	—	M16X1.5	8	05	18.5	5	22	
20111-16-06RW	—	M16X1.5	10	06	21.5	4.5	22	
20111-18-05TRW	—	M18X1.5	8	05	20.5	4	22	
20111-18-06TRW	—	M18X1.5	10	06	20	4	22	
20111-18-08RW	20112-18-08RW	M18X1.5	12	08	24	4	24	
20111-20-06TRW	—	M20X1.5	10	06	20.5	5.5	24	
20111-20-08RW	20112-20-08RW	M20X1.5	12	08	24.5	5.5	27	
20111-22-06TRW	—	M22X1.5	10	06	21	5	27	
20111-22-08TRW	20112-22-08TRW	M22X1.5	12	08	22	5	27	
20111-22-10RW	20112-22-10RW	M22X1.5	16	10	26	5	27	
20111-24-10RW	20112-24-10RW	M24X1.5	16	10	27	5	30	
20111-24-08TRW	20112-24-08TRW	M24X1.5	12	08	22.5	5.5	30	
20111-27-08DTRW	20112-27-08DTRW	M27X1.5	12	08	23.5	5.5	32	
20111-27-10DTRW	20112-27-10DTRW	M27X1.5	16	10	24	5.5	32	
20111-27-12DRW	20112-27-12DRW	M27X1.5	20	12	27.5	5.5	32	
20111-27-10TRW	20112-27-10TRW	M27X2	16	10	24	7	32	
20111-30-12DTRW	20112-30-12DTRW	M30X1.5	20	12	23.5	6	36	
20111-30-12TRW	20112-30-12TRW	M30X2	20	12	23.5	7	41	
20111-36-12TRW	20112-36-12TRW	M36X2	20	12	24.5	8	41	
20111-39-16TRW	20112-39-16TRW	M39X2	25	16	29.7	7	46	
20111-42-16TRW	20112-42-16TRW	M42X2	25	16	29.7	8.5	50	
20111-45-20TRW	20112-45-20TRW	M45X2	32	20	30.2	8.5	55	
20111-52-20TRW	20112-52-20TRW	M52X2	32	20	31.7	9	60	
20111-52-24TRW	20112-52-24TRW	M52X2	40	24	32.5	9	60	
20111-64-32TRW	20112-64-32TRW	M64X2	50	32	38	14	75	

代号 PART NO.		螺纹E	胶管HOSE BORE		尺寸 DIMENSIONS			
编织 BRAIDED	缠绕 SPIRAL	THREAD E	公称内径 DN	标号 DASH	A	C	H	S2
20141-10-04RW	—	M10X1	6	04	44.1	2.5	20.5	14
20141-12-04RW	—	M12X1.5	6	04	44.5	4	20.9	17
20141-12-05RW	—	M12X1.5	8	05	46.6	4	21.8	17
20141-14-04TRW	—	M14X1.5	6	04	43.4	4	19.8	19
20141-14-05RW	—	M14X1.5	8	05	47	4.5	22.2	19
20141-16-04TRW	—	M16X1.5	6	04	43.4	5	19.8	22
20141-16-05TRW	—	M16X1.5	8	05	45.5	5	20.7	22
20141-16-06RW	—	M16X1.5	10	06	48.4	4.5	23.2	22
20141-18-05TRW	—	M18X1.5	8	05	47	4	22.2	22
20141-18-06TRW	—	M18X1.5	10	06	48.1	4	22.9	22
20141-18-08RW	20142-18-08RW	M18X1.5	12	08	62.9	4	26.5	24
20141-20-06TRW	—	M20X1.5	10	06	48.4	5.5	23.2	24
20141-20-08RW	20142-20-08RW	M20X1.5	12	08	63.2	5.5	26.8	27
20141-22-06TRW	—	M22X1.5	10	06	48.8	5	23.6	27
20141-22-08TRW	20142-22-08TRW	M22X1.5	12	08	61.5	5	25.1	27
20141-22-10RW	20142-22-10RW	M22X1.5	16	10	74.1	5	28.8	27
20141-24-10RW	20142-24-10RW	M24X1.5	16	10	74.8	5	29.5	30
20141-24-08TRW	20142-24-08TRW	M24X1.5	12	08	61.8	5.5	25.4	30
20141-27-08DTRW	20142-27-08DTRW	M27X1.5	12	08	62.5	5.5	26.1	32
20141-27-10DTRW	20142-27-10DTRW	M27X1.5	16	10	72.7	5.5	27.4	32
20141-27-12DRW	20142-27-12DRW	M27X1.5	20	12	78.8	5.5	33	32
20141-27-10TRW	20142-27-10TRW	M27X2	16	10	72.7	7	27.4	32
20141-30-12DTRW	20142-30-12DTRW	M30X1.5	20	12	76.4	6	30.6	36
20141-30-12TRW	20142-30-12TRW	M30X2	20	12	76.4	7	30.6	41
20141-36-12TRW	20142-36-12TRW	M36X2	20	12	77.1	8	31.3	41
20141-39-16TRW	20142-39-16TRW	M39X2	25	16	90.7	7	34.3	46
20141-42-16TRW	20142-42-16TRW	M42X2	25	16	90.7	8.5	34.3	50
20141-45-20TRW	20142-45-20TRW	M45X2	32	20	100.6	8.5	38.7	55
20141-52-20TRW	20142-52-20TRW	M52X2	32	20	101.7	9	39.8	60
20141-52-24TRW	20142-52-24TRW	M52X2	40	24	116.4	9	43.7	60
20141-64-32TRW	20142-64-32TRW	M64X2	50	32	142.1	14	52.3	75



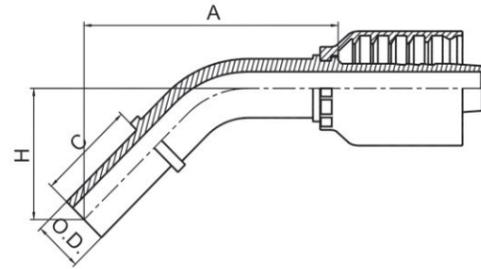
20191-RW/20192-RW
 90°公制内螺纹球面
 90° METRIC FEMALE MULTISEAL

代号 PART NO.		螺纹E	胶管HOSE BORE		尺寸 DIMENSIONS			
编织 BRAIDED	缠绕 SPIRAL	THREAD E	公称内径 DN	标号 DASH	A	C	H	S2
20191-10-04RW	—	M10X1	6	04	31.5	2.5	37	14
20191-12-04RW	—	M12X1.5	6	04	31.5	4	37.5	17
20191-12-05RW	—	M12X1.5	8	05	34.5	4	40.5	17
20191-14-04TRW	—	M14X1.5	6	04	31.5	4	36	19
20191-14-05RW	—	M14X1.5	8	05	34.5	4.5	41	19
20191-16-04TRW	—	M16X1.5	6	04	31.5	5	36	22
20191-16-05TRW	—	M16X1.5	8	05	34.5	5	39	22
20191-16-06RW	—	M16X1.5	10	06	36.3	4.5	43.8	22
20191-18-05TRW	—	M18X1.5	8	05	34.5	4	41	22
20191-18-06TRW	—	M18X1.5	10	06	36.3	4	43.3	22
20191-18-08RW	20192-18-08RW	M18X1.5	12	08	42.5	4	51.5	24
20191-20-06TRW	—	M20X1.5	10	06	36.3	5.5	43.8	24
20191-20-08RW	20192-20-08RW	M20X1.5	12	08	42.5	5.5	52	27
20191-22-06TRW	—	M22X1.5	10	06	36.3	5	44.3	27
20191-22-08TRW	20192-22-08TRW	M22X1.5	12	08	42.5	5	49.5	27
20191-22-10RW	20192-22-10RW	M22X1.5	16	10	57	5	57.5	27
20191-24-10RW	20192-24-10RW	M24X1.5	16	10	57	5	58.5	30
20191-24-08TRW	20192-24-08TRW	M24X1.5	12	08	42.5	5.5	50	30
20191-27-08DTRW	20192-27-08DTRW	M27X1.5	12	08	42.5	5.5	51	32
20191-27-10DTRW	20192-27-10DTRW	M27X1.5	16	10	57	5.5	55.5	32
20191-27-12DRW	20192-27-12DRW	M27X1.5	20	12	63.2	5.5	66	32
20191-27-10TRW	20192-27-10TRW	M27X2	16	10	57	7	55.5	32
20191-30-12DTRW	20192-30-12DTRW	M30X1.5	20	12	63.2	6	62.5	36
20191-30-12TRW	20192-30-12TRW	M30X2	20	12	63.2	7	62.5	41
20191-36-12TRW	20192-36-12TRW	M36X2	20	12	63.2	8	63.5	41
20191-39-16TRW	20192-39-16TRW	M39X2	25	16	78.9	7	74	46
20191-42-16TRW	20192-42-16TRW	M42X2	25	16	78.9	8.5	74	50
20191-45-20TRW	20192-45-20TRW	M45X2	32	20	92.7	8.5	85.5	55
20191-52-20TRW	20192-52-20TRW	M52X2	32	20	92.7	9	87	60
20191-52-24TRW	20192-52-24TRW	M52X2	40	24	111.4	9	100.5	60
20191-64-32TRW	20192-64-32TRW	M64X2	50	32	138.6	14	122.8	75

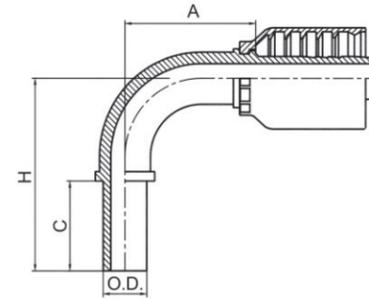


50011-RW/50012-RW
 公制卡套式直管
 METRIC STANDPIPE STRAIGHT
 DIN 2353

代号 PART NO.		螺纹E	胶管HOSE BORE		管子外径	尺寸 DIMENSIONS		备注	
编织 BRAIDED	缠绕 SPIRAL	THREAD E	公称内径 DN	标号 DASH	TUBE O.D.	A	C	NOTE	
50011-06-04RW	—		6	04	6	30.5	22	轻系列	
50011-10-05RW	—		8	05	10	32.5	23		
50011-10-06RW	—		10	06	10	33	23		
50011-12-06RW	—		10	06	12	34.5	23		
50011-12-08RW	50012-12-08RW		12	08	12	33.5	23		
50011-15-06RW	50012-15-06RW		10	06	15	36.5	25		
50011-15-08RW	50012-15-08RW		12	08	15	16	25		
50011-18-08RW	50012-18-08RW		12	08	18	37	26		
50011-18-10RW	50012-18-10RW		16	10	18	42.5	26		
50011-22-10RW	50012-22-10RW		16	10	22	45.5	28		
50011-22-12RW	50012-22-12RW		20	12	22	44	28		
50011-22-16RW	50012-22-16RW		25	16	22	48.2	28		
50011-28-16RW	50012-28-16RW		25	16	28	49.2	30		
50011-35-20RW	50012-35-20RW		32	20	35	57.2	36		
50011-42-24RW	50012-42-24RW		40	24	42	64	40		
50011-08-04RW	—		6	04	8	32.5	24		重系列
50011-08-05RW	—		8	05	8	34.5	24		
50011-08-06RW	—		10	06	8	34	24		
50011-10-04RW	—		6	04	10	36.5	26		
50011-12-04RW	—		6	04	12	36	26		
50011-12-05RW	—		8	05	12	37	26		
50011-14-06RW	—		10	06	14	40.5	29		
50011-14-08RW	50012-14-08RW		12	08	14	40.5	29		
50011-14-12RW	50012-14-12RW		20	12	14	45.5	29		
50011-16-08RW	50012-16-08RW		12	08	16	41.5	30		
50011-16-10RW	50012-16-10RW		16	10	16	47	30		
50011-20-10RW	50012-20-10RW		16	10	20	54	36		
50011-20-12RW	50012-20-12RW		20	12	20	52.5	36		
50011-25-12RW	50012-25-12RW		20	12	25	56	40		
50011-25-16RW	50012-25-16RW		25	16	25	59.2	40		
50011-30-16RW	50012-30-16RW		25	16	30	65.2	44		
50011-30-20RW	50012-30-20RW		32	20	30	65.2	44		
50011-38-16RW	50012-38-16RW		25	16	38	71.2	50		
50011-38-20RW	50012-38-20RW		32	20	38	72	50		



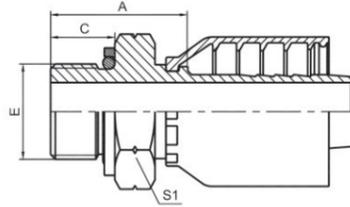
50041-RW/50042-RW
 45°公制卡套式直管
 45° METRIC STANDPIPE STRAIGHT
 DIN 2353



50091-RW/50092-RW
 90°公制卡套式直管
 90° METRIC STANDPIPE STRAIGHT
 DIN 2353

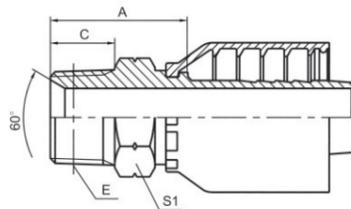
代号 PART NO.		螺纹E	胶管HOSE BORE		管子外径	尺寸 DIMENSIONS			备注
编织 BRAIDED	缠绕 SPIRAL	THREAD E	公称内径 DN	标号 DASH	TUBE O.D.	A	C	H	NOTE
50041-06-04RW	—		6	04	6	53.7	22	30.1	轻系列
50041-08-05RW	—		8	05	8	57.2	24	32.4	
50041-08-06RW	—		10	06	8	58.9	24	33.1	
50041-10-05RW	—		8	05	10	55.5	23	30.6	
50041-10-06RW	—		10	06	10	57.1	23	31.3	
50041-12-06RW	—		10	06	12	59.5	23	34.5	
50041-12-08RW	50042-12-08RW		12	08	12	72.9	23	37.4	
50041-15-06RW	50042-15-06RW		10	06	15	60.3	25	34.5	
50041-15-08RW	50042-15-08RW		12	08	15	71.1	25	35.7	
50041-18-08RW	50042-18-08RW		12	08	18	73.9	26	38.5	
50041-18-10RW	50042-18-10RW		16	10	18	86.1	26	39.8	
50041-22-10RW	50042-22-10RW		16	10	22	88.6	28	42.3	
50041-22-12RW	50042-22-12RW		20	12	22	93.3	28	45.9	
50041-22-16RW	50042-22-16RW		25	16	22	103.1	28	46.7	
50041-28-16RW	50042-28-16RW		25	16	28	105.9	30	49.5	
50041-35-20RW	50042-35-20RW		32	20	35	119.7	36	57.8	
50041-42-24RW	50042-42-24RW		40	24	42	122.3	40	59.6	
50041-08-04RW	—		6	04	8	55.1	24	31.5	
50041-08-05RW	—		8	05	8	57.2	24	32.4	
50041-08-06RW	—		10	06	8	58.9	24	33.1	
50041-10-04RW	—		6	04	10	55.5	26	31.9	
50041-12-04RW	—		6	04	12	58.6	26	35.1	
50041-12-05RW	—		8	05	12	60.7	26	35.9	
50041-14-06RW	—		10	06	14	62.6	29	37.3	
50041-14-08RW	50042-14-08RW		12	08	14	74.3	29	38.8	
50041-14-12RW	50042-14-12RW		20	12	14	91.9	29	43.8	
50041-16-08RW	50042-16-08RW		12	08	16	77.1	30	41.7	
50041-16-10RW	50042-16-10RW		16	10	16	89.3	30	43	
50041-20-10RW	50042-20-10RW		16	10	20	94.3	36	48	
50041-20-12RW	50042-20-12RW		20	12	20	100.7	36	52.6	
50041-25-12RW	50042-25-12RW		20	12	25	101.8	40	54.4	
50041-25-16RW	50042-25-16RW		25	16	25	111.6	40	55.2	
50041-30-16RW	50042-30-16RW		25	16	30	115.8	44	59.4	
50041-30-20RW	50042-30-20RW		32	20	30	125.4	44	63.5	
50041-38-16RW	50042-38-16RW		25	16	38	120.1	50	63.6	
50041-38-20RW	50042-38-20RW		32	20	38	129.6	50	67.7	

代号 PART NO.		螺纹E	胶管HOSE BORE		管子外径	尺寸 DIMENSIONS			备注
编织 BRAIDED	缠绕 SPIRAL	THREAD E	公称内径 DN	标号 DASH	TUBE O.D.	A	C	H	NOTE
50091-06-04RW	—		6	04	6	31.5	22	48	轻系列
50091-08-05RW	—		8	05	8	35.5	24	55.5	
50091-08-06RW	—		10	06	8	36.8	24	57.8	
50091-10-05RW	—		8	05	10	35.5	23	53	
50091-10-06RW	—		10	06	10	36.3	23	55.3	
50091-12-06RW	—		10	06	12	36.3	23	59.8	
50091-12-08RW	50092-12-08RW		12	08	12	41.5	23	67	
50091-15-06RW	50092-15-06RW		10	06	15	36.9	25	59.8	
50091-15-08RW	50092-15-08RW		12	08	15	41.5	25	65	
50091-18-08RW	50092-18-08RW		12	08	18	41.5	26	68.5	
50091-18-10RW	50092-18-10RW		16	10	18	58	26	73	
50091-22-10RW	50092-22-10RW		16	10	22	58	28	76.5	
50091-22-12RW	50092-22-12RW		20	12	22	65.5	28	86	
50091-22-16RW	50092-22-16RW		25	16	22	78.9	28	91.5	
50091-28-16RW	50092-28-16RW		25	16	28	78.9	30	95.5	
50091-35-20RW	50092-35-20RW		32	20	35	92.7	36	112.5	
50091-42-24RW	50092-42-24RW		40	24	42	111.5	40	123	
50091-08-04RW	—		6	04	8	31.5	24	52.5	
50091-08-05RW	—		8	05	8	35.5	24	55.5	
50091-08-06RW	—		10	06	8	36.8	24	57.8	
50091-10-04RW	—		6	04	10	31.5	26	53	
50091-12-04RW	—		6	04	12	31.5	26	57.5	
50091-12-05RW	—		8	05	12	34.5	26	60.5	
50091-14-06RW	—		10	06	14	36.3	29	63.8	
50091-14-08RW	50092-14-08RW		12	08	14	41.5	29	69	
50091-14-12RW	50092-14-12RW		20	12	14	66.2	29	83	
50091-16-08RW	50092-16-08RW		12	08	16	41.5	30	73	
50091-16-10RW	50092-16-10RW		16	10	16	58	30	77.5	
50091-20-10RW	50092-20-10RW		16	10	20	58	36	84.5	
50091-20-12RW	50092-20-12RW		20	12	20	65.5	36	95.5	
50091-25-12RW	50092-25-12RW		20	12	25	65.5	40	98	
50091-25-16RW	50092-25-16RW		25	16	25	78.9	40	103.5	
50091-30-16RW	50092-30-16RW		25	16	30	80.2	44	109.5	
50091-30-20RW	50092-30-20RW		32	20	30	92.7	44	120.5	
50091-38-16RW	50092-38-16RW		25	16	38	78.9	50	115.5	
50091-38-20RW	50092-38-20RW		32	20	38	92.7	50	126.5	



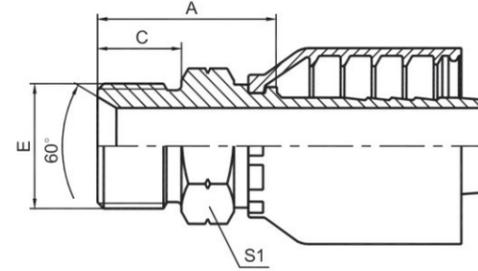
12211-RW/12212-RW
 英管外螺纹O形圈密封
 BSP MALE O-RING SEAL

代号 PART NO.		螺纹E	胶管HOSE BORE		O形圈	尺寸 DIMENSIONS		
编织 BRAIDED	缠绕 SPIRAL	THREAD E	公称内径 DN	标号 DASH	O RING	A	C	S1
12211-04-04RW	—	G1/4"X19	6	04	O111	23	11	19
12211-04-06RW	—	G1/4"X19	10	06	O111	22.5	11	19
12211-06-06RW	—	G3/8"X19	10	06	O113	25.5	12	22
12211-08-04RW	—	G1/2"X14	6	04	O115	30	14	27
12211-08-06RW	—	G1/2"X14	10	06	O115	29.5	14	27
12211-08-08RW	12212-08-08RW	G1/2"X14	12	08	O115	30.5	14	27
12211-10-10RW	12212-10-10RW	G5/8"X14	16	10	O910	32.5	15.5	30
12211-12-10RW	12212-12-10RW	G3/4"X14	16	10	O119	33.5	15.5	32
12211-12-12RW	12212-12-12RW	G3/4"X14	20	12	O119	32.5	15.5	32
12211-12-16RW	12212-12-16RW	G3/4"X14	25	16	O119	35.7	15.5	32
12211-16-16RW	12212-16-16RW	G1"X11	25	16	O217	40.7	18.5	41
12211-20-20RW	12212-20-20RW	G1.1/4"X11	32	20	O222	44.2	20	50



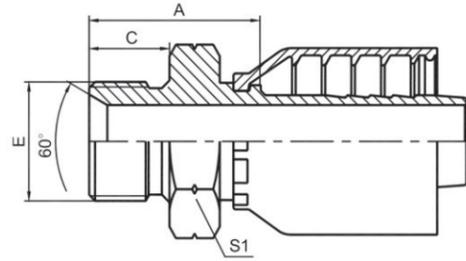
13011-SPRW/13012-SPRW
 英锥管外螺纹
 BSPT MALE

代号 PART NO.		螺纹E	胶管HOSE BORE			尺寸 DIMENSIONS		
编织 BRAIDED	缠绕 SPIRAL	THREAD E	公称内径 DN	标号 DASH		A	C	S1
13011-02-04SPRW	—	R1/8"X28	6	04		22	10	12
13011-04-04SPRW	—	R1/4"X19	6	04		26.5	14.5	14
13011-04-05SPRW	—	R1/4"X19	8	05		27.4	15.4	14
13011-04-06SPRW	—	R1/4"X19	10	06		26	14.5	17
13011-06-04SPRW	—	R3/8"X19	6	04		27	15	17
13011-06-05SPRW	—	R3/8"X19	8	05		27	15	17
13011-06-06SPRW	—	R3/8"X19	10	06		26.5	15	17
13011-06-08SPRW	13012-06-08SPRW	R3/8"X19	12	08		27.5	15	19
13011-08-06SPRW	—	R1/2"X14	10	06		33.5	20	22
13011-08-08SPRW	13012-08-08SPRW	R1/2"X14	12	08		34.5	20	22
13011-08-10SPRW	13012-08-10SPRW	R1/2"X14	10	06		33.5	20	22
13011-08-12SPRW	13012-08-12SPRW	R1/2"X14	20	12		36	20	27
13011-12-08SPRW	13012-12-08SPRW	R3/4"X14	12	08		36.5	20	27
13011-12-10SPRW	13012-12-10SPRW	R3/4"X14	16	10		37	20	27
13011-12-12SPRW	13012-12-12SPRW	R3/4"X14	20	12		36	20	27
13011-12-16SPRW	13012-12-16SPRW	R3/4"X14	25	16		40.2	20	32
13011-16-12SPRW	13012-16-12SPRW	R1"X11	20	12		42.5	25.5	36
13011-16-16SPRW	13012-16-16SPRW	R1"X11	25	16		45.7	25.5	36
13011-20-20SPRW	13012-20-20SPRW	R1.1/4"X11	32	20		48.7	26.5	46
13011-24-24SPRW	13012-24-24SPRW	R1.1/2"X11	40	24		51.5	26.5	50
13011-32-24SPRW	13012-32-24SPRW	R2"X11	40	24		57	30	65
13011-32-32SPRW	13012-32-32SPRW	R2"X11	50	32		60.5	30	65



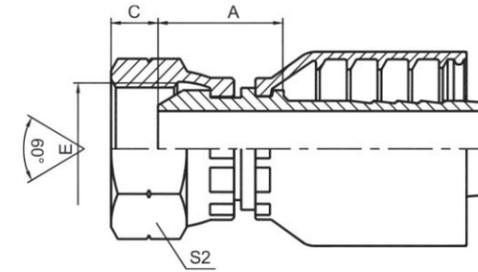
12611-RW/12612-RW
 英管外螺纹60°内锥面
 B MALE 60° CONE SEAT

代号 PART NO.		螺纹E	胶管HOSE BORE			尺寸 DIMENSIONS		
编织 BRAIDED	缠绕 SPIRAL	THREAD E	公称内径 DN	标号 DASH		A	C	S1
12611-02-04RW	—	G1/8"X28	6	04		22	10	12
12611-02-04RW	—	G1/4"X19	6	04		24	12	14
12611-02-04RW	—	G1/4"X19	8	05		24	12	14
12611-02-04RW	—	G1/4"X19	10	06		23.5	12	14
12611-02-04RW	—	G3/8"X19	6	04		25.5	13.5	17
12611-02-04RW	—	G3/8"X19	8	05		25.5	13.5	17
12611-02-04RW	—	G3/8"X19	10	06		25	13.5	17
12611-02-04RW	12612-02-04RW	G3/8"X19	12	08		26	13.5	19
12611-08-06RW	12612-08-06RW	G1/2"X14	10	06		29.5	16	22
12611-08-08RW	12612-08-08RW	G1/2"X14	12	08		30.5	16	22
12611-08-10RW	12612-08-10RW	G1/2"X14	10	06		29.5	16	22
12611-08-12RW	12612-08-12RW	G1/2"X14	20	12		32	16	27
12611-12-08RW	12612-12-08RW	G3/4"X14	12	08		35	18.5	27
12611-12-10RW	12612-12-10RW	G3/4"X14	16	10		35.5	18.5	27
12611-12-12RW	12612-12-12RW	G3/4"X14	20	12		34.5	18.5	27
12611-12-16RW	12612-12-16RW	G3/4"X14	25	16		38.7	18.5	32
12611-16-12RW	12612-16-12RW	G1"X11	20	12		37.5	20.5	36
12611-16-16RW	12612-16-16RW	G1"X11	25	16		40.7	20.5	36
12611-20-20RW	12612-20-20RW	G1.1/4"X11	32	20		42.7	20.5	46
12611-24-24RW	12612-24-24RW	G1.1/2"X11	40	24		48	23	50
12611-32-24RW	12612-32-24RW	G2"X11	40	24		52.5	25.5	65
12611-32-32RW	12612-32-32RW	G2"X11	50	32		56	25.5	65



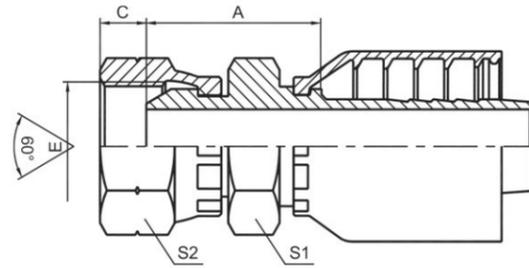
12611A-RW/12612A-RW
 英管外螺纹60°内锥面或六角端面组合
 垫密封的双用接头
 BSP MALE DOUBLE USE FOR 60° CONE
 SEAT OR BONDED SEAL

代号 PART NO.		螺纹E	胶管HOSE BORE		尺寸 DIMENSIONS			
编织 BRAIDED	缠绕 SPIRAL	THREAD E	公称内径 DN	标号 DASH	A	C	S1	
12611A-02-04RW	—	G1/8"X28	6	04	22	10	14	
12611A-04-04RW	—	G1/4"X19	6	04	24	12	19	
12611A-04-05RW	—	G1/4"X19	8	05	24	12	19	
12611A-04-06RW	—	G1/4"X19	10	06	23.5	12	19	
12611A-06-04RW	—	G3/8"X19	6	04	27.5	13.5	22	
12611A-06-05RW	—	G3/8"X19	8	05	27.5	13.5	22	
12611A-06-06RW	—	G3/8"X19	10	06	27	13.5	22	
12611A-06-08RW	12612A-06-08RW	G3/8"X19	12	08	28	13.5	22	
12611A-08-06RW	—	G1/2"X14	10	06	31.5	16	27	
12611A-08-08RW	12612A-08-08RW	G1/2"X14	12	08	32.5	16	27	
12611A-08-10RW	12612A-08-10RW	G1/2"X14	10	06	31.5	16	27	
12611A-08-12RW	12612A-08-12RW	G1/2"X14	20	12	32	16	27	
12611A-12-08RW	12612A-12-08RW	G3/4"X14	12	08	36	18.5	32	
12611A-12-10RW	12612A-12-10RW	G3/4"X14	16	10	36.5	18.5	32	
12611A-12-12RW	12612A-12-12RW	G3/4"X14	20	12	35.5	18.5	32	
12611A-12-16RW	12612A-12-16RW	G3/4"X14	25	16	38.7	18.5	32	
12611A-16-12RW	12612A-16-12RW	G1"X11	20	12	39.5	20.5	41	
12611A-16-16RW	12612A-16-16RW	G1"X11	25	16	42.7	20.5	41	
12611A-20-20RW	12612A-20-20RW	G1.1/4"X11	32	20	44.7	20.5	50	
12611A-24-24RW	12612A-24-24RW	G1.1/2"X11	40	24	48	23	55	
12611A-32-24RW	12612A-32-24RW	G2"X11	40	24	52.5	25.5	70	
12611A-32-32RW	12612A-32-32RW	G2"X11	50	32	56	25.5	70	



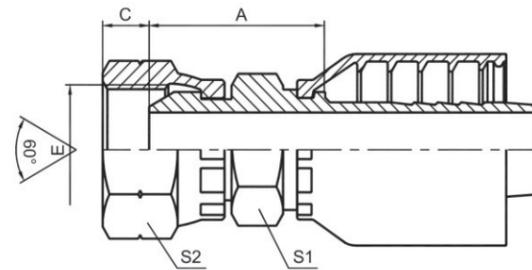
22611-RW/22612-RW
 英管内螺纹60°锥面
 BSP FEMALE 60° CONE

代号 PART NO.		螺纹E	胶管HOSE BORE		尺寸 DIMENSIONS			
编织 BRAIDED	缠绕 SPIRAL	THREAD E	公称内径 DN	标号 DASH	A	C	S2	
22611-04-04RW	—	G1/4"X19	6	04	19.5	5.5	19	
22611-04-05RW	—	G1/4"X19	8	05	19.5	5.5	19	
22611-04-06RW	—	G1/4"X19	10	06	19.5	5.5	19	
22611-06-04TRW	—	G3/8"X19	6	04	18.2	6.3	22	
22611-06-05TRW	—	G3/8"X19	8	05	18.2	6.3	22	
22611-06-06RW	—	G3/8"X19	10	06	20.7	6.3	22	
22611-06-08RW	—	G3/8"X19	12	08	21.7	6.3	22	
22611-08-06TRW	—	G1/2"X14	10	06	19.5	7.5	27	
22611-08-08RW	22612-08-08RW	G1/2"X14	12	08	23.5	7.5	27	
22611-10-08TRW	22612-10-08TRW	G5/8"X14	12	08	21	9.5	30	
22611-10-10RW	22612-10-10RW	G5/8"X14	10	10	24.5	9.5	30	
22611-12-08TRW	22612-12-08TRW	G3/4"X14	12	08	21.6	10.9	32	
22611-12-10TRW	22612-12-10TRW	G3/4"X14	16	10	22.1	10.9	32	
22611-12-12RW	22612-12-12RW	G3/4"X14	20	12	24.6	10.9	32	
22611-16-12TRW	22612-16-12TRW	G1"X11	20	12	22.3	11.7	41	
22611-16-16RW	22612-16-16RW	G1"X11	25	16	29	11.7	41	
22611-20-16TRW	22612-20-16TRW	G1.1/4"X11	25	16	26.8	11	50	
22611-20-20WRW	22612-20-20WRW	G1.1/4"X11	32	20	29.7	11	50	
22611-24-20TRW	22612-24-20TRW	G1.1/2"X11	32	20	28.2	13	55	
22611-24-24WRW	22612-24-24WRW	G1.1/2"X11	40	24	34.5	13	55	
22611-32-24TRW	22612-32-24TRW	G2"X11	40	24	32.5	16	70	
22611-32-32WRW	22612-32-32WRW	G2"X11	50	32	38	16	70	



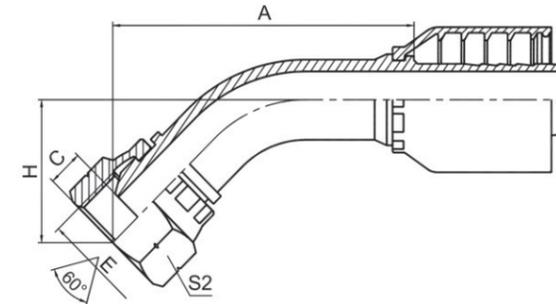
22611D-RW/22612D-RW
 英管内螺纹60°外锥面双六角
 BSP FEMALE 60° CONE DOUBLE HEXAGON

代号 PART NO.		螺纹E	胶管HOSE BORE		尺寸 DIMENSIONS			
编织 BRAIDED	缠绕 SPIRAL	THREAD E	公称内径 DN	标号 DASH	A	C	S1	S2
22611D-04-04RW	—	G1/4"X19	6	04	23	5.5	19	19
22611D-06-06RW	—	G3/8"X19	10	06	25.7	6.3	22	22
22611D-08-08RW	22612D-08-08RW	G1/2"X14	12	08	30.5	7.5	27	27
22611D-10-10RW	22612D-10-10RW	G5/8"X14	10	06	30	9.5	30	30
22611D-12-12RW	22612D-12-12RW	G3/4"X14	20	12	32.1	10.9	32	32
22611D-16-16RW	22612D-16-16RW	G1"X11	25	16	38.5	11.7	41	41
22611D-20-20WRW	22612D-20-20WRW	G1.1/4"X11	32	20	44.7	11	50	50
22611D-24-24WRW	22612D-24-24WRW	G1.1/2"X11	40	24	45	13	55	55
22611D-32-32WRW	22612D-32-32WRW	G2"X11	50	32	51	16	70	70



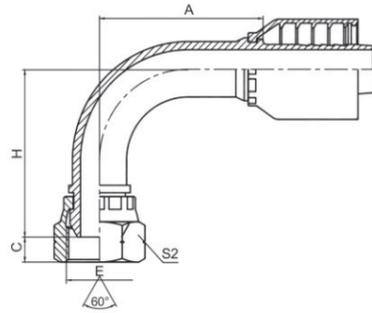
22611D-SMRW/22612D-SMRW
 英管内螺纹60°外锥面双六角
 BSP FEMALE 60° CONE DOUBLE HEXAGON

代号 PART NO.		螺纹E	胶管HOSE BORE		尺寸 DIMENSIONS			
编织 BRAIDED	缠绕 SPIRAL	THREAD E	公称内径 DN	标号 DASH	A	C	S1	S2
22611D-04-04SMRW	—	G1/4"X19	6	04	23	5.5	12	19
22611D-06-06SMRW	—	G3/8"X19	10	06	23.7	6.3	17	22
22611D-08-08SMRW	22612D-08-08SMRW	G1/2"X14	12	08	28.5	7.5	22	27
22611D-10-10SMRW	22612D-10-10SMRW	G5/8"X14	10	06	28	9.5	22	30
22611D-12-12SMRW	22612D-12-12SMRW	G3/4"X14	20	12	31.1	10.9	27	32
22611D-16-16SMRW	22612D-16-16SMRW	G1"X11	25	16	36.5	11.7	32	41
22611D-20-20W/SMRW	22612D-20-20W/SMRW	G1.1/4"X11	32	20	42.7	11	41	50
22611D-24-24W/SMRW	22612D-24-24W/SMRW	G1.1/2"X11	40	24	43	13	46	55
22611D-32-32W/SMRW	22612D-32-32W/SMRW	G2"X11	50	32	49	16	55	70



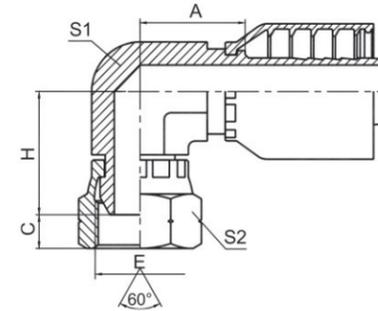
22641-RW/22642 RW
 45° 英管内螺纹60°外锥面
 45° BSP FEMALE 60° CONE

代号 PART NO.		螺纹E	胶管HOSE BORE		尺寸 DIMENSIONS			
编织 BRAIDED	缠绕 SPIRAL	THREAD E	公称内径 DN	标号 DASH	A	C	H	S2
22641-04-04RW	—	G1/4"X19	6	04	43.8	5.5	20.2	19
22641-04-05RW	—	G1/4"X19	8	05	45.9	5.5	21.1	19
22641-04-06RW	—	G1/4"X19	10	06	47	5.5	21.8	19
22641-06-04TRW	—	G3/8"X19	6	04	43.2	6.3	19.6	22
22641-06-05TRW	—	G3/8"X19	8	05	45.3	6.3	20.5	22
22641-06-06RW	—	G3/8"X19	10	06	47.8	6.3	22.6	22
22641-06-08RW	—	G3/8"X19	12	08	61.2	6.3	24.8	22
22641-08-06TRW	—	G1/2"X14	10	06	47.7	7.5	22.5	27
22641-08-08RW	22642-08-08RW	G1/2"X14	12	08	62.5	7.5	26.1	27
22641-10-08TRW	22642-10-08TRW	G5/8"X14	12	08	60.8	9.5	24.4	30
22641-10-10RW	22642-10-10RW	G5/8"X14	10	10	73.1	9.5	27.8	30
22641-12-08TRW	22642-12-08TRW	G3/4"X14	12	08	61.2	10.9	24.8	32
22641-12-10TRW	22642-12-10TRW	G3/4"X14	16	10	71.4	10.9	26.1	32
22641-12-124RW	22642-12-124RW	G3/4"X14	20	12	76.8	10.9	31	32
22641-16-12TRW	22642-16-12TRW	G1"X11	20	12	75.5	11.7	29.7	41
22641-16-16RW	22642-16-16RW	G1"X11	25	16	90.6	11.7	34.2	41
22641-20-16TRW	22642-20-16TRW	G1.1/4"X11	25	16	88.6	11	32.2	50
22641-20-20WRW	22642-20-20WRW	G1.1/4"X11	32	20	103.1	11	41.2	50
22641-24-20TRW	22642-24-20TRW	G1.1/2"X11	32	20	99.2	13	37.3	55
22641-24-24WRW	22642-24-24WRW	G1.1/2"X11	40	24	118.5	13	45.8	55
22641-32-24TRW	22642-32-24TRW	G2"X11	40	24	116.4	16	43.7	70
22641-32-32WRW	22642-32-32WRW	G2"X11	50	32	142.8	16	53	70



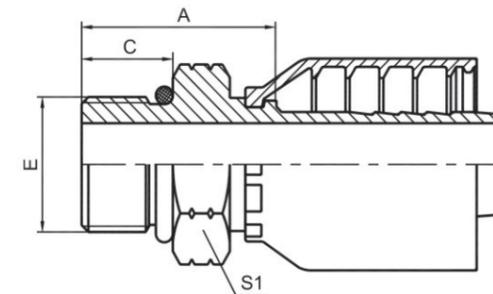
22691-RW/22692-RW
 90° 英管内螺纹60°外锥面
 90° BSP FEMALE 60° CONE

代号 PART NO.		螺纹E	胶管HOSE BORE		尺寸 DIMENSIONS				
编织 BRAIDED	缠绕 SPIRAL	THREAD E	公称内径 DN	标号 DASH	A	C	H	S2	
22691-04-04RW	—	G1/4"X19	6	04	31.5	5.5	36.5	19	
22691-04-05RW	—	G1/4"X19	8	05	34.5	5.5	39.5	19	
22691-04-06RW	—	G1/4"X19	10	06	36.3	5.5	41.8	19	
22691Y-06-04TRW	—	G3/8"X19	6	04	31.5	6.3	35.7	22	
22691Y-06-05RW	—	G3/8"X19	8	05	34.5	6.3	40.7	22	
22691Y-06-06RW	—	G3/8"X19	10	06	36.3	6.3	43	22	
22691-06-08RW	—	G3/8"X19	12	08	42.5	6.3	49.2	22	
22691-08-06TRW	—	G1/2"X14	10	06	36.3	7.5	42.8	27	
22691-08-08RW	22692-08-08RW	G1/2"X14	12	08	42.5	7.5	51	27	
22691-10-08TRW	22692-10-08TRW	G5/8"X14	12	08	42.5	9.5	48.5	30	
22691-10-10RW	22692-10-10RW	G5/8"X14	10	10	57	9.5	56	30	
22691-12-08TRW	22692-12-08TRW	G3/4"X14	12	08	42.5	10.9	49.1	32	
22691-12-10TRW	22692-12-10TRW	G3/4"X14	16	10	57	10.9	53.6	32	
22691-12-12RW	22692-12-12RW	G3/4"X14	20	12	63.2	10.9	63.1	32	
22691-16-12TRW	22692-16-12TRW	G1"X11	20	12	63.2	11.7	61.3	41	
22691-16-16RW	22692-16-16RW	G1"X11	25	16	78.9	11.7	73.8	41	
22691-20-16TRW	22692-20-16TRW	G1.1/4"X11	25	16	78.9	11	71.1	50	
22691-20-20WRW	22692-20-20WRW	G1.1/4"X11	32	20	92.7	11	89	50	
22691-24-20TRW	22692-24-20TRW	G1.1/2"X11	32	20	92.7	13	83.5	55	
22691-24-24WRW	22692-24-24WRW	G1.1/2"X11	40	24	111.4	13	103.5	55	
22691-32-24TRW	22692-32-24TRW	G2"X11	40	24	111.4	16	100.5	70	
22691-32-32WRW	22692-32-32WRW	G2"X11	50	32	138.6	16	123.8	70	



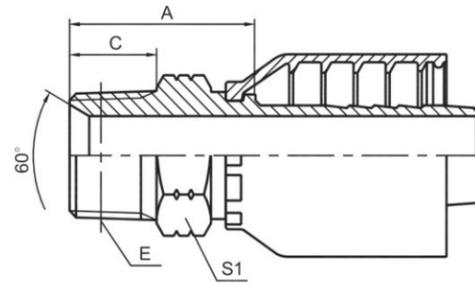
22691K-RW/22692K-RW
 英管内螺纹60°外锥面双六角
 BSP FEMALE 60° CONE DOUBLE HEXAGON

代号 PART NO.		螺纹E	胶管HOSE BORE		尺寸 DIMENSIONS				
编织 BRAIDED	缠绕 SPIRAL	THREAD E	公称内径 DN	标号 DASH	A	C	H	S1	S2
22691K-04-04RW	—	G1/4"X19	6	04	19	5.5	18.5	11	19
22691K-06-04RW	—	G3/8"X19	6	04	21.5	6.3	23	16	22
22691K-06-05RW	—	G3/8"X19	8	05	21.5	6.3	23	16	22
22691K-06-06RW	—	G3/8"X19	10	06	21	6.3	24	16	22
22691K-08-06RW	—	G1/2"X14	10	06	24	7.5	26.5	19	27
22691K-08-08RW	22692K-08-08RW	G1/2"X14	12	08	24	7.5	28.5	19	27
22691K-10-10RW	22692K-10-10RW	G5/8"X14	16	10	26.5	9.5	29.2	22	30
22691K-12-12RW	22692K-12-12RW	G3/4"X14	20	12	27.5	10.9	33	27	32
22691K-16-16RW	22692K-16-16RW	G1"X11	25	16	34.7	11.7	38.1	33	41



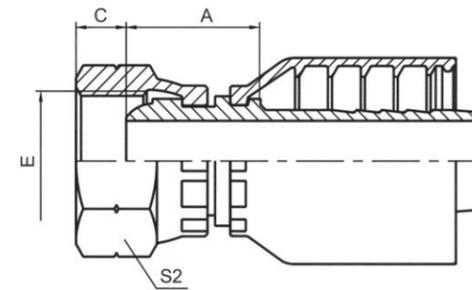
16011-RW/16012-RW
 美制SAE外螺纹带O形圈
 SAE O-RING MALE
 ISO 11926, SAE J1926

代号 PART NO.		螺纹E	胶管HOSE BORE		O形圈	尺寸 DIMENSIONS		
编织 BRAIDED	缠绕 SPIRAL	THREAD E	公称内径 DN	标号 DASH	O RING	A	C	S1
16011-04-04RW	—	7/16"X20	6	04	O904	21.1	9.1	14
16011-05-04RW	—	1/2"X20	6	04	O905	21.1	9.1	17
16011-06-05RW	—	9/16"X18	8	05	O906	21.9	9.9	17
16011-06-06RW	—	9/16"X18	10	06	O906	21.4	9.9	17
16011-08-06RW	—	3/4"X16	10	06	O908	24.6	11.1	22
16011-08-08RW	16012-08-08RW	3/4"X16	12	08	O908	25.6	11.1	22
16011-10-08RW	16012-10-08RW	7/8"X14	12	08	O910	29.2	12.7	27
16011-10-10RW	16012-10-10RW	7/8"X14	16	10	O910	29.7	12.7	27
16011-12-10RW	16012-12-10RW	1.1/16"X12	16	10	O912	33.1	15.1	32
16011-12-12RW	16012-12-12RW	1.1/16"X12	20	12	O912	32.1	15.1	32
16011-16-16RW	16012-16-16RW	1.5/16"X12	25	16	O916	35.3	15.1	38



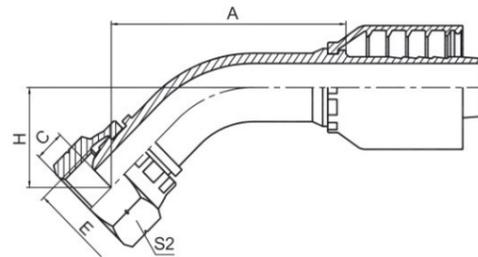
15611-RW/15612-RW
 布锥管外螺纹
 NPT MALE

代号 PART NO.		螺 纹 E	胶管 HOSE BORE		尺寸 DIMENSIONS		
编织 BRAIDED	缠绕 SPIRAL	THREAD E	公称内径 DN	标号 DASH	A	C	S1
15611-02-04RW	—	Z1/8"X27	6	04	22.5	10.5	12
15611-04-04RW	—	Z1/4"X18	6	04	27	15	17
15611-04-05RW	—	Z1/4"X18	8	05	27	15	17
15611-04-06RW	—	Z1/4"X18	10	06	26.5	15	17
15611-06-04RW	—	Z3/8"X18	6	04	28	16	19
15611-06-05RW	—	Z3/8"X18	8	05	28	16	19
15611-06-06RW	—	Z3/8"X18	10	06	27.5	16	19
15611-06-08RW	15612-06-08RW	Z3/8"X18	12	08	28.5	16	19
15611-08-06RW	—	Z1/2"X14	10	06	33	19.5	22
15611-08-08RW	15612-08-08RW	Z1/2"X14	12	08	34	19.5	22
15611-08-10RW	15612-08-10RW	Z1/2"X14	16	10	34.5	19.5	22
15611-12-08RW	15612-12-08RW	Z3/4"X14	12	08	36	19.5	27
15611-12-10RW	15612-12-10RW	Z3/4"X14	16	10	36.5	19.5	27
15611-12-12RW	15612-12-12RW	Z3/4"X14	20	12	35.5	19.5	27
15611-12-16RW	15612-12-16RW	Z3/4"X14	25	16	39.7	19.5	32
15611-16-10RW	15612-16-10RW	Z1"X11.5	16	10	43.5	25.5	36
15611-16-12RW	15612-16-12RW	Z1"X11.5	20	12	42.5	25.5	36
15611-16-16RW	15612-16-16RW	Z1"X11.5	25	16	45.7	25.5	36
15611-20-16RW	15612-20-16RW	Z1.1/4"X11.5	25	16	48.7	26.5	46
15611-20-20RW	15612-20-20RW	Z1.1/4"X11.5	32	20	48.7	26.5	46
15611-24-24RW	15612-24-24RW	Z1.1/2"X11.5	40	24	52.5	27.5	50
15611-32-32RW	15612-32-32RW	Z2"X11.5	50	32	58	27.5	65



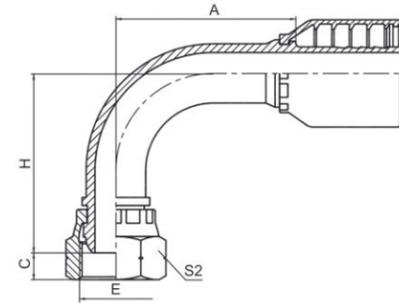
22111-RW/22112-RW
 英管内螺纹球面
 BSP FEMALE MULTISEAL

代号 PART NO.		螺 纹 E	胶管 HOSE BORE		尺寸 DIMENSIONS		
编织 BRAIDED	缠绕 SPIRAL	THREAD E	公称内径 DN	标号 DASH	A	C	S2
22111-02-04RW	—	G1/8"28	6	04	21	2	14
22111-04-04RW	—	G1/4"X19	6	04	21	4	19
22111-06-05RW	—	G3/8"X19	8	05	22	5	22
22111-06-06RW	—	G3/8"X19	10	06	22	5	22
22111-06-08RW	22112-06-08RW	G3/8"X19	12	08	23	5	22
22111-08-04TRW	—	G1/2"X14	6	04	21	6	27
22111-08-06TRW	—	G1/2"X14	10	06	20.5	6	27
22111-08-08RW	22112-08-08RW	G1/2"X14	12	08	25	6	27
22111-08-10RW	22112-08-10RW	G1/2"X14	16	10	25.5	6	27
22111-10-10RW	22112-10-10RW	G5/8"X14	16	10	26	8	30
22111-10-12RW	22112-10-12RW	G5/8"X14	20	12	25.5	8	30
22111-12-08TRW	22112-12-08TRW	G3/4"X14	12	08	23	9.5	32
22111-12-10TRW	22112-12-10TRW	G3/4"X14	16	10	23.5	9.5	32
22111-12-12RW	22112-12-12RW	G3/4"X14	20	12	26.5	9.5	32
22111-16-12TRW	22112-16-12TRW	G1"X11	20	12	22.5	11	41
22111-16-16RW	22112-16-16RW	G1"X11	25	16	30.2	11	41
22111-20-16TRW	22112-20-16TRW	G1.1/4"X11	25	16	28.7	11	50
22111-20-20RW	22112-20-20RW	G1.1/4"X11	32	20	30.7	10	50
22111-24-24RW	22112-24-24RW	G1.1/2"X11	40	24	39	11.5	55
22111-32-32RW	22112-32-32RW	G2"X11	50	32	43.5	15	70



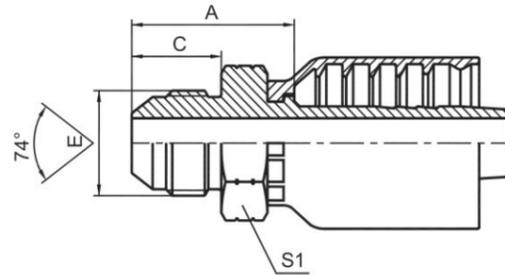
22141-RW/22142-RW
 45°英管内螺纹球面
 45°BSP FEMALE MULTISEAL

代号 PART NO.		螺纹 E	胶管 HOSE BORE		尺寸 DIMENSIONS			
编织 BRAIDED	缠绕 SPIRAL	THREAD E	公称内径 DN	标号 DASH	A	C	H	S2
22141-02-04RW	—	G1/8"28	6	04	44.9	2	21.3	14
22141-04-04RW	—	G1/4"X19	6	04	44.9	4	21.3	19
22141-06-05RW	—	G3/8"X19	8	05	47.7	5	22.9	22
22141-06-06RW	—	G3/8"X19	10	06	48.8	5	23.6	22
22141-06-08RW	22142-06-08RW	G3/8"X19	12	08	62.2	5	25.8	22
22141-08-04TRW	—	G1/2"X14	6	04	45.2	6	21.6	27
22141-08-06TRW	—	G1/2"X14	10	06	48.4	6	23.2	27
22141-08-08RW	22142-08-08RW	G1/2"X14	12	08	63.6	6	27.2	27
22141-08-10RW	22142-08-10RW	G1/2"X14	16	10	73.8	6	28.5	27
22141-10-10RW	22142-10-10RW	G5/8"X14	16	10	74.1	8	28.8	30
22141-10-12RW	22142-10-12RW	G5/8"X14	20	12	77.4	8	31.6	30
22141-12-08TRW	22142-12-08TRW	G3/4"X14	12	08	62.2	9.5	25.8	32
22141-12-10TRW	22142-12-10RW	G3/4"X14	16	10	72.4	9.5	27.1	32
22141-12-12RW	22142-12-12RW	G3/4"X14	20	12	78.1	9.5	32.3	32
22141-16-12TRW	22142-16-12TRW	G1"X11	20	12	75.7	11	29.9	41
22141-16-16RW	22142-16-16RW	G1"X11	25	16	91.4	11	35	41
22141-20-16TRW	22142-20-16TRW	G1.1/4"X11	25	16	90	11	33.6	50
22141-20-20WRW	22142-20-20WRW	G1.1/4"X11	32	20	101	10	41.9	50
22141-24-24WRW	22142-24-24WRW	G1.1/2"X11	40	24	121.7	11.5	49	55
22141-32-32WRW	22142-32-32WRW	G2"X11	50	32	146.7	15	56.9	70



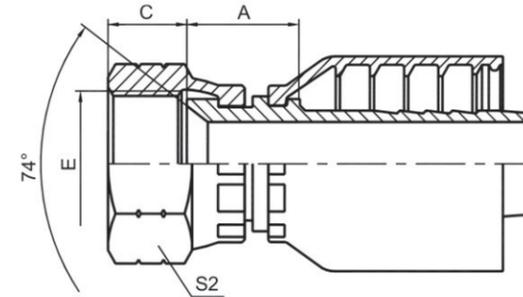
22191-RW/22192-RW
 90°英管内螺纹球面
 90°BSP FEMALE MULTISEAL

代号 PART NO.		螺纹 E	胶管 HOSE BORE		尺寸 DIMENSIONS			
编织 BRAIDED	缠绕 SPIRAL	THREAD E	公称内径 DN	标号 DASH	A	C	H	S2
22191-02-04RW	—	G1/8"28	6	04	31.5	2	38	14
22191-04-04RW	—	G1/4"X19	6	04	31.5	4	38	19
22191-06-05RW	—	G3/8"X19	8	05	34.5	5	42	22
22191-06-06RW	—	G3/8"X19	10	06	36.3	5	44.3	22
22191-06-08RW	22192-06-08RW	G3/8"X19	12	08	42.5	5	50.5	22
22191-08-04TRW	—	G1/2"X14	6	04	31.5	6	38.5	27
22191-08-06TRW	—	G1/2"X14	10	06	36.3	6	43.8	27
22191-08-08RW	22192-08-08RW	G1/2"X14	12	08	42.5	6	52.5	27
22191-08-10RW	22192-08-10RW	G1/2"X14	16	10	57	6	57	27
22191-10-10RW	22192-10-10RW	G5/8"X14	16	10	57	8	57.5	30
22191-10-12RW	22192-10-12RW	G5/8"X14	20	12	63.2	8	64	30
22191-12-08TRW	22192-12-08TRW	G3/4"X14	12	08	42.5	9.5	50.5	32
22191-12-10TRW	22192-12-10TRW	G3/4"X14	16	10	57	9.5	55	32
22191-12-12RW	22192-12-12RW	G3/4"X14	20	12	63.2	9.5	65	32
22191-16-12TRW	22192-16-12TRW	G1"X11	20	12	63.2	11	61.5	41
22191-16-16RW	22192-16-16RW	G1"X11	25	16	78.9	11	75	41
22191-20-16TRW	22192-20-16TRW	G1.1/4"X11	25	16	78.9	11	73	50
22191-20-20WRW	22192-20-20WRW	G1.1/4"X11	32	20	92.7	10	90	50
22191-24-24WRW	22192-24-24WRW	G1.1/2"X11	40	24	111.4	11.5	108	55
22191-32-32WRW	22192-32-32WRW	G2"X11	50	32	138.6	15	129.3	70



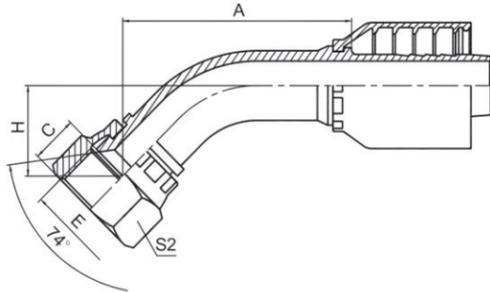
16711-RW/16712-RW
 美制JIC外螺纹74°外锥面
 JIC MALE 74° CONE
 ISO 8434-2, SAE J514

代号 PART NO.		螺纹 E	胶管 HOSE BORE		尺寸 DIMENSIONS			
编织 BRAIDED	缠绕 SPIRAL	THREAD E	公称内径 DN	标号 DASH	A	C	S1	
16711-04-04RW	—	7/16"X20	6	04	26	14	12	
16711-05-04RW	—	1/2"X20	6	04	26	14	14	
16711-05-06RW	—	1/2"X20	8	05	26	14	14	
16711-05-06RW	—	1/2"X20	10	06	25.5	14	17	
16711-06-04RW	—	9/16"X18	6	04	26.1	14.1	17	
16711-06-05RW	—	9/16"X18	8	05	26.1	14.1	17	
16711-06-06RW	—	9/16"X18	10	06	25.6	14.1	17	
16711-08-06RW	—	3/4"X16	10	06	30.2	16.7	22	
16711-08-08RW	16712-08-08RW	3/4"X16	12	08	31.2	16.7	22	
16711-10-06RW	—	7/8"X14	10	06	32.8	19.3	24	
16711-10-08RW	16712-10-08RW	7/8"X14	12	08	33.8	19.3	24	
16711-10-10RW	16712-10-10RW	7/8"X14	16	10	34.3	19.3	24	
16711-12-08RW	16712-12-08RW	1.1/16"X12	12	08	38.4	21.9	27	
16711-12-10RW	16712-12-10RW	1.1/16"X12	16	10	38.9	21.9	27	
16711-12-12RW	16712-12-12RW	1.1/16"X12	20	12	37.9	21.9	27	
16711-12-16RW	16712-12-16RW	1.1/16"X12	25	16	41.1	21.9	30	
16711-14-10RW	16712-14-10RW	1.3/16"X12	16	10	40.6	22.6	32	
16711-14-12RW	16712-14-12RW	1.3/16"X12	20	12	39.6	22.6	32	
16711-16-12RW	16712-16-12RW	1.5/16"X12	20	12	40.1	23.1	36	
16711-16-16RW	16712-16-16RW	1.5/16"X12	25	16	43.3	23.1	36	
16711-20-16RW	16712-20-16RW	1.5/8"X12	25	16	46.5	24.3	46	
16711-20-20RW	16712-20-20RW	1.5/8"X12	32	20	46.5	24.3	46	
16711-24-20RW	16712-24-20RW	1.7/8"X12	32	20	51.7	27.5	50	
16711-24-24RW	16712-24-24RW	1.7/8"X12	40	24	52.5	27.5	50	
16711-32-32RW	16712-32-32RW	2.1/2"X12	50	32	64.4	33.9	65	

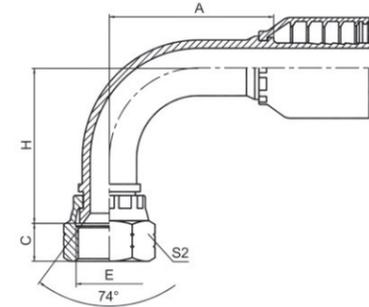


26711-RW/26712-RW
 美制JIC内螺纹74°内锥面
 JIC FEMALE 74° CONE SEAT
 SAE J514

代号 PART NO.		螺纹 E	胶管 HOSE BORE		尺寸 DIMENSIONS			
编织 BRAIDED	缠绕 SPIRAL	THREAD E	公称内径 DN	标号 DASH	A	C	S2	
26711-04-04RW	—	7/16"X20	6	04	16.5	9	15	
26711-05-04RW	—	1/2"X20	6	04	17	9.5	17	
26711-05-05RW	—	1/2"X20	8	05	17	9.5	17	
26711-06-04TRW	—	9/16"X18	6	04	14.5	10.5	19	
26711-06-05RW	—	9/16"X18	8	05	17	10.5	19	
26711-06-06RW	—	9/16"X18	10	06	17	10.5	19	
26711-06-08RW	26712-06-08RW	9/16"X18	12	08	18	10.5	19	
26711-08-06TRW	—	3/4"X16	10	06	16	11	24	
26711-08-08RW	26712-08-08RW	3/4"X16	12	08	20	11	24	
26711-08-10RW	26712-08-10RW	3/4"X16	16	10	20.5	11	24	
26711-10-08RW	26712-10-08RW	7/8"X14	12	08	20.5	13	27	
26711-10-10RW	26712-10-10RW	7/8"X14	16	10	21	13	27	
26711-10-12TRW	26712-10-12TRW	7/8"X14	20	12	20.5	13	27	
26711-12-08TRW	26712-12-08TRW	1.1/16"X12	12	08	19	15	32	
26711-12-10TRW	26712-12-10TRW	1.1/16"X12	16	10	19.5	15	32	
26711-12-12RW	26712-12-12RW	1.1/16"X12	20	12	22	15	32	
26711-12-16RW	26712-12-16RW	1.1/16"X12	25	16	25.2	15	32	
26711-14-12RW	26712-14-12RW	1.3/16"X12	20	12	22	15	36	
26711-16-12TRW	26712-16-12TRW	1.5/16"X12	20	12	18.5	16	41	
26711-16-16RW	26712-16-16RW	1.5/16"X12	25	16	25.2	16	41	
26711-16-20RW	26712-16-20RW	1.5/16"X12	32	20	25.7	16	41	
26711-20-16TRW	26712-20-16TRW	1.5/8"X12	25	16	23.2	17	50	
26711-20-20WRW	26712-20-20WRW	1.5/8"X12	32	20	26.2	17	50	
26711-24-20TRW	26712-24-20TRW	1.7/8"X12	32	20	22.7	20	55	
26711-24-24WRW	26712-24-24WRW	1.7/8"X12	40	24	32	20	55	
26711-32-24TRW	26712-32-24TRW	2.1/2"X12	40	24	28.5	23.5	75	
26711-32-32WRW	26712-32-32WRW	2.1/2"X12	50	32	36	23.5	75	



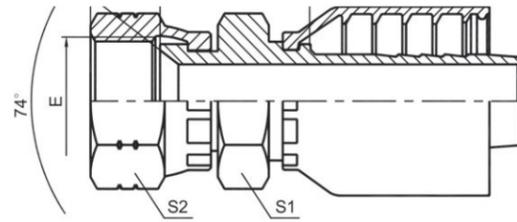
26741-RW/26742-RW
 45° 美制JIC内螺纹74°内锥面
 45° JIC FEMALE 74° CONE SEAT
 SAE J514



26791-RW/26792-RW
 90° 美制JIC内螺纹74°内锥面
 90° JIC FEMALE 74° CONE SEAT
 SAE J514

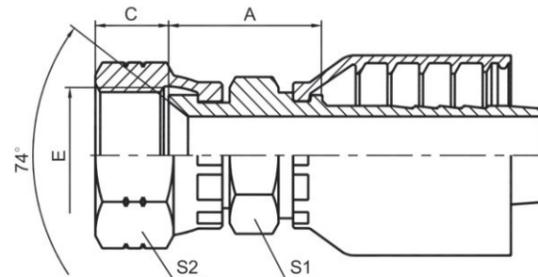
代号 PART NO.		螺纹E	胶管HOSE BORE		尺寸 DIMENSIONS				
编织 BRAIDED	缠绕 SPIRAL	THREAD E	公称内径 DN	标号 DASH	A	C	H	S2	
26741-04-04RW	—	7/16"X20	6	04	41.7	9	18.1	15	
26741-05-04RW	—	1/2"X20	6	04	42	9.5	18.4	17	
26741-05-05RW	—	1/2"X20	8	05	44.1	9.5	19.3	17	
26741-06-04TRW	—	9/16"X18	6	04	40.6	10.5	17	19	
26741-06-05RW	—	9/16"X18	8	05	44.1	10.5	19.3	19	
26741-06-06RW	—	9/16"X18	10	06	45.2	10.5	20	19	
26741-06-08RW	26742-06-08RW	9/16"X18	12	08	58.6	10.5	22.2	19	
26741-08-06TRW	26742-08-06TRW	3/4"X16	10	06	45.2	11	20	24	
26741-08-08RW	26742-08-08RW	3/4"X16	12	08	60	11	23.6	24	
26741-08-10RW	26742-08-10RW	3/4"X16	16	10	70.2	11	24.9	24	
26741-10-08RW	26742-10-08RW	7/8"X14	12	08	60.4	13	24	27	
26741-10-10RW	26742-10-10RW	7/8"X14	16	10	70.6	13	25.3	27	
26741-10-12RW	26742-10-12RW	7/8"X14	20	12	73.9	13	28.1	27	
26741-12-08TRW	26742-12-08TRW	1.1/16"X12	12	08	59.3	15	22.9	32	
26741-12-10TRW	26742-12-10TRW	1.1/16"X12	16	10	69.5	15	24.2	32	
26741-12-12RW	26742-12-12RW	1.1/16"X12	20	12	75	15	29.2	32	
26741-12-16RW	26742-12-16RW	1.1/16"X12	25	16	87.9	15	31.5	32	
26741-14-12RW	26742-14-12RW	1.3/16"X12	20	12	75	15	29.2	36	
26741-16-12TRW	26742-16-12TRW	1.5/16"X12	20	12	72.8	16	27	41	
26741-16-16RW	26742-16-16RW	1.5/16"X12	25	16	87.9	16	31.5	41	
26741-16-20RW	26742-16-20RW	1.5/16"X12	32	20	97.5	16	35.6	41	
26741-20-16TRW	26742-20-16TRW	1.5/8"X12	25	16	86.1	17	29.7	50	
26741-20-20WRW	26742-20-20WRW	1.5/8"X12	32	20	97.8	17	38.7	50	
26741-24-20TRW	26742-24-20TRW	1.7/8"X12	32	20	95.3	20	33.4	55	
26741-24-24WRW	26742-24-24WRW	1.7/8"X12	40	24	116.8	20	44.1	55	
26741-32-24TRW	26742-32-24TRW	2.1/2"X12	40	24	113.6	23.5	40.9	75	
26741-32-32WRW	26742-32-32WRW	2.1/2"X12	50	32	141.4	23.5	51.6	75	

代号 PART NO.		螺纹E	胶管HOSE BORE		尺寸 DIMENSIONS				
编织 BRAIDED	缠绕 SPIRAL	THREAD E	公称内径 DN	标号 DASH	A	C	H	S2	
26791-04-04RW	—	7/16"X20	6	04	31.5	9	33.5	15	
26791-05-04RW	—	1/2"X20	6	04	31.5	9.5	34	17	
26791-05-05RW	—	1/2"X20	8	05	34.5	9.5	37	17	
26791-06-04TRW	—	9/16"X18	6	04	31.5	10.5	32	19	
26791-06-05RW	—	9/16"X18	8	05	34.5	10.5	37	19	
26791-06-06RW	—	9/16"X18	10	06	36.3	10.5	39.3	19	
26791-06-08RW	26792-06-08RW	9/16"X18	12	08	42.5	10.5	45.5	19	
26791-08-06TRW	—	3/4"X16	10	06	36.3	11	39.3	24	
26791-08-08RW	26792-08-08RW	3/4"X16	12	08	42.5	11	47.5	24	
26791-08-10RW	26792-08-10RW	3/4"X16	16	10	57	11	52	24	
26791-10-08RW	26792-10-08RW	7/8"X14	12	08	42.5	13	48	27	
26791-10-10RW	26792-10-10RW	7/8"X14	16	10	57	13	52.5	27	
26791-10-12RW	26792-10-12RW	7/8"X14	20	12	63.2	13	59	27	
26791-12-08TRW	26792-12-08TRW	1.1/16"X12	12	08	42.5	15	46.5	32	
26791-12-10TRW	26792-12-10TRW	1.1/16"X12	16	10	57	15	51	32	
26791-12-12RW	26792-12-12RW	1.1/16"X12	20	12	63.2	15	60.5	32	
26791-12-16RW	26792-12-16RW	1.1/16"X12	25	16	78.9	15	70	32	
26791-14-12RW	26792-14-12RW	1.3/16"X12	20	12	63.2	15	60.5	36	
26791-16-12TRW	26792-16-12TRW	1.5/16"X12	20	12	63.2	16	57.5	41	
26791-16-16RW	26792-16-16RW	1.5/16"X12	25	16	78.9	16	70	41	
26791-16-20RW	26792-16-20RW	1.5/16"X12	32	20	92.7	16	81	41	
26791-20-16TRW	26792-20-16TRW	1.5/8"X12	25	16	78.9	17	67.5	50	
26791-20-20WRW	26792-20-20WRW	1.5/8"X12	32	20	92.7	17	85.5	50	
26791-24-20TRW	26792-24-20TRW	1.7/8"X12	32	20	92.7	20	78	55	
26791-24-24WRW	26792-24-24WRW	1.7/8"X12	40	24	111.4	20	101	55	
26791-32-24TRW	26792-32-24TRW	2.1/2"X12	40	24	111.4	23.5	96.5	75	
26791-32-32WRW	26792-32-32WRW	2.1/2"X12	50	32	138.6	23.5	121.8	75	



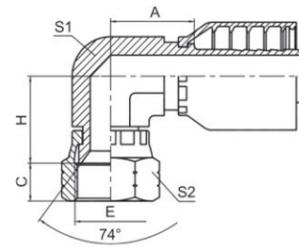
26711D-RW/26712D-RW
 美制JIC内螺纹74°内锥面双六角
 JIC FEMALE 74° CONE SEAT DOUBLE HEXAGON
 SAE J514

代号 PART NO.		螺纹E THREAD E	胶管HOSE BORE		尺寸 DIMENSIONS			
编织 BRAIDED	缠绕 SPIRAL		公称内径 DN	标号 DASH	A	C	S1	S2
26711D-04-04RW	—	7/16"X20	6	04	20	9	17	15
26711D-05-05RW	—	1/2"X20	8	05	20.5	9.5	17	17
26711D-06-06RW	—	9/16"X18	10	06	20	10.5	19	19
26711D-08-08RW	26712D-08-08RW	3/4"X16	12	08	25	11	24	24
26711D-10-08RW	26712D-10-08RW	7/8"X14	12	08	27.5	13	27	27
26711D-10-10RW	26712D-10-10RW	7/8"X14	16	10	28	13	27	27
26711D-12-12RW	26712D-12-12RW	1.1/16"X12	20	12	29.5	15	32	32
26711D-16-16RW	26712D-16-16RW	1.5/16"X12	25	16	34.7	16	41	41
26711D-20-20WRW	26712D-20-20WRW	1.5/8"X12	32	20	41.2	17	50	50
26711D-24-24WRW	26712D-24-24WRW	1.7/8"X12	40	24	43	20	55	55
26711D-32-32WRW	26712D-32-32WRW	2.1/2"X12	50	32	49	23.5	75	75



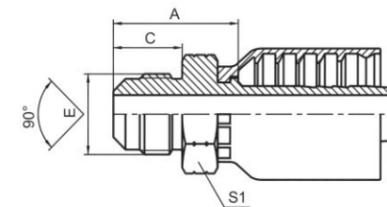
26711D-SMRW/26712D-SMRW
 美制JIC内螺纹74°内锥面双六角
 JIC FEMALE 74° CONE SEAT DOUBLE HEXAGON
 SAE J514

代号 PART NO.		螺纹E THREAD E	胶管HOSE BORE		尺寸 DIMENSIONS			
编织 BRAIDED	缠绕 SPIRAL		公称内径 DN	标号 DASH	A	C	S1	S2
26711D-04-04SMRW	—	7/16"X20	6	04	20	9	12	15
26711D-05-05SMRW	—	1/2"X20	8	05	20.5	9.5	14	17
26711D-06-06SMRW	—	9/16"X18	10	06	20	10.5	17	19
26711D-08-08SMRW	26712D-08-08SMRW	3/4"X16	12	08	25	11	22	24
26711D-10-08SMRW	26712D-10-08SMRW	7/8"X14	12	08	25.5	13	22	27
26711D-10-10SMRW	26712D-10-10SMRW	7/8"X14	16	10	26	13	22	27
26711D-12-12SMRW	26712D-12-12SMRW	1.1/16"X12	20	12	28.5	15	27	32
26711D-16-16SMRW	26712D-16-16SMRW	1.5/16"X12	25	16	32.7	16	32	41
26711D-20-20W/SMRW	26712D-20-20W/SMRW	1.5/8"X12	32	20	39.2	17	41	50
26711D-24-24W/SMRW	26712D-24-24W/SMRW	1.7/8"X12	40	24	41	20	46	55
26711D-32-32W/SMRW	26712D-32-32W/SMRW	2.1/2"X12	50	32	49	23.5	65	75



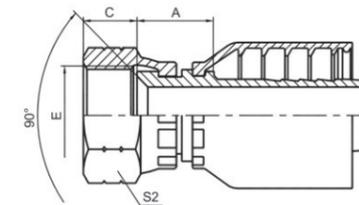
26791K-RW/26792K-RW
 90°美制短身JIC内螺纹74°内锥面
 90° JIC COOMPACT FEMALE 74° CONE SEAT
 SAE J514

代号 PART NO.		螺纹E THREAD E	胶管HOSE BORE		尺寸 DIMENSIONS				
编织 BRAIDED	缠绕 SPIRAL		公称内径 DN	标号 DASH	A	C	H	S1	S2
26791K-04-04RW	—	7/16"X20	6	04	19	9	18	11	15
26791K-06-04RW	—	9/16"X18	6	04	20	10.5	21	14	19
26791K-06-06RW	—	9/16"X18	10	06	21	10.5	21	16	19
26791K-08-06RW	—	3/4"X16	10	06	23.5	11	25	19	24
26791K-08-08RW	26792K-08-08RW	3/4"X16	12	08	24	11	25	22	24
26791K-10-08RW	26792K-10-08RW	7/8"X14	12	08	25	13	27.5	22	27
26791K-10-10RW	26792K-10-10RW	7/8"X14	16	10	26.5	13	27.5	22	27
26791K-12-12RW	26792K-12-12RW	1.1/16"X12	20	12	27.5	15	30	27	32
26791K-16-16RW	26792K-16-16RW	1.5/16"X12	25	16	45.2	16	34.3	33	41



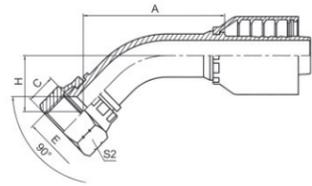
17811-RW/17812-RW
 美制SAE外螺纹90°外锥面
 SAE MALE 90° CONE
 SAE J513

代号 PART NO.		螺纹E THREAD E	胶管HOSE BORE		尺寸 DIMENSIONS		
编织 BRAIDED	缠绕 SPIRAL		公称内径 DN	标号 DASH	A	C	S1
17811-04-04RW	—	7/16"X20	6	04	24.7	12.7	12
17811-05-05RW	—	1/2"X20	8	05	26.2	14.2	14
17811-06-04RW	—	5/8"X18	6	04	27.7	15.7	17
17811-06-05RW	—	5/8"X18	8	05	27.7	15.7	17
17811-06-06RW	—	5/8"X18	10	06	27.2	15.7	17
17811-08-08RW	17812-08-08RW	3/4"X16	12	08	33.5	19	22
17811-10-08RW	17812-10-08RW	7/8"X14	12	08	36.9	22.4	24
17811-10-10RW	17812-10-10RW	7/8"X14	16	10	37.4	22.4	24
17811-12-12RW	17812-12-12RW	1.1/16"X14	20	12	41.4	25.4	30



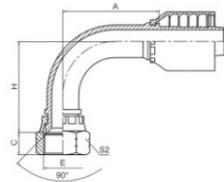
27811-RW/27812-RW
 美制SAE内螺纹90°内锥面
 SAE FEMALE 90° CONE SEAT
 SAE J513

代号 PART NO.		螺纹E THREAD E	胶管HOSE BORE		尺寸 DIMENSIONS		
编织 BRAIDED	缠绕 SPIRAL		公称内径 DN	标号 DASH	A	C	S2
27811-04-04RW	—	7/16"X20	6	04	16.5	9	15
27811-05-05RW	—	1/2"X20	8	05	17	9.5	17
27811-06-04RW	—	5/8"X18	6	04	18.5	11.3	22
27811-06-05RW	—	5/8"X18	8	05	18.5	11.3	22
27811-06-06RW	—	5/8"X18	10	06	18.5	11.3	22
27811-08-08RW	27812-08-08RW	3/4"X16	12	08	20	11	24
27811-10-08RW	27812-10-08RW	7/8"X14	12	08	20.5	13	27
27811-10-10RW	27812-10-10RW	7/8"X14	16	10	21	13	27
27811-12-12RW	27812-12-12RW	1.1/16"X14	20	12	22	14.3	32



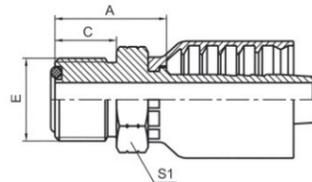
27841-RW/27842-RW
 45° 美制SAE内螺纹90°内锥面
 45°SAE FEMALE 90° CONE SEAT
 SAE J513

代号 PART NO.		螺纹E	胶管HOSE BORE		尺寸 DIMENSIONS			
编织 BRAIDED	缠绕 SPIRAL	THREAD E	公称内径 DN	标号 DASH	A	C	H	S2
27841-04-04-RW	—	7/16"X20	6	04	41.7	9	18.1	15
27841-05-05-RW	—	1/2"X20	8	05	44.1	9.5	19.3	17
27841-06-04-RW	—	5/8"X18	6	04	43.1	11.3	19.5	22
27841-06-05-RW	—	5/8"X18	8	05	45.2	11.3	20.4	22
27841-06-06-RW	—	5/8"X18	10	06	46.3	11.3	21.1	22
27841-08-08-RW	27842-08-08-RW	3/4"X16	12	08	60	11	23.6	24
27841-10-08-RW	27842-10-08-RW	7/8"14	12	08	60.4	13	24	27
27841-10-10-RW	27842-10-10-RW	7/8"14	16	10	70.6	13	25.3	27
27841-12-12-RW	27842-12-12-RW	1.1/16"X14	20	12	75	14.3	29.2	32



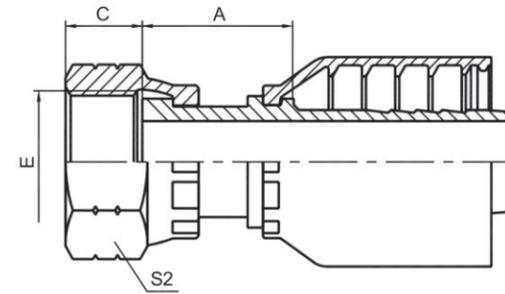
27891-RW/27892-RW
 90° 美制SAE内螺纹90°内锥面
 90°SAE FEMALE 90° CONE SEAT
 SAE J513

代号 PART NO.		螺纹E	胶管HOSE BORE		尺寸 DIMENSIONS			
编织 BRAIDED	缠绕 SPIRAL	THREAD E	公称内径 DN	标号 DASH	A	C	H	S2
27891-04-04RW	—	7/16"X20	6	04	31.5	9	33.5	15
27891-05-05RW	—	1/2"X20	8	05	34.5	9.5	37	17
27891-06-04RW	—	5/8"X18	6	04	31.5	11.3	35.5	22
27891-06-05RW	—	5/8"X18	8	05	34.5	11.3	38.5	22
27891-06-06RW	—	5/8"X18	10	06	36.3	11.3	40.8	22
27891-08-08RW	27892-08-08RW	3/4"X16	12	08	42.5	11	47.5	24
27891-10-08RW	27892-10-08RW	7/8"14	12	08	42.5	13	48	27
27891-10-10RW	27892-10-10RW	7/8"14	16	10	57	13	52.5	27
27891-12-12RW	27892-12-12RW	1.1/16"X14	20	12	63.2	14.3	60.5	32



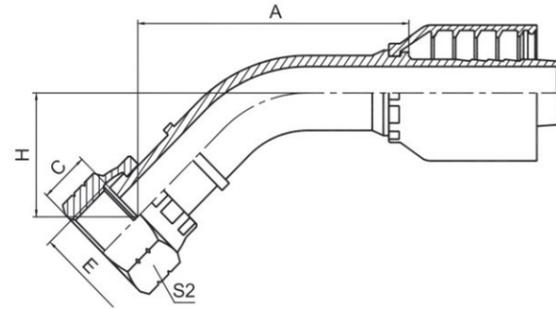
14211-RW/14212-RW
 美制ORFS外螺纹平面O形圈密封
 ORFS MALE O-RING SEAL
 ISO 8434-3, SAE J1453

代号 PART NO.		螺纹E	胶管HOSE BORE		O形圈	尺寸 DIMENSIONS		
编织 BRAIDED	缠绕 SPIRAL	THREAD E	公称内径 DN	标号 DASH	O RING	A	C	S2
14211-04-04RW	—	9/16"X18	6	04	O011	21.8	9.8	17
14211-06-04RW	—	11/16"X16	6	04	O012	23.2	11.2	19
14211-06-06RW	—	11/16"X16	10	06	O012	22.7	11.2	19
14211-08-06RW	—	13/16"X16	10	06	O014	26.3	12.8	22
14211-08-08RW	14212-08-08RW	13/16"X16	12	08	O014	27.3	12.8	22
14211-08-10RW	14212-08-10RW	13/16"X16	16	10	O014	27.8	12.8	22
14211-10-08RW	14212-10-08RW	1"X14	12	08	O016	32	15.5	27
14211-10-10RW	14212-10-10RW	1"X14	16	10	O016	32.5	15.5	27
14211-12-08RW	14212-12-08RW	1.3/16"X12	12	08	O018	34.5	17	32
14211-12-10RW	14212-12-10RW	1.3/16"X12	16	10	O018	35	17	32
14211-12-12RW	14212-12-12RW	1.3/16"X12	20	12	O018	34	17	32
14211-16-12RW	14212-16-12RW	1.7/16"X12	20	12	O021	34.5	17.5	38
14211-16-16RW	14212-16-16RW	1.7/16"X12	25	16	O021	37.7	17.5	38
14211-20-20RW	14212-20-20RW	1.11/16"X12	32	20	O025	39.7	17.5	46
14211-24-24RW	14212-24-24RW	2"X12	40	24	O029	42.5	17.5	55



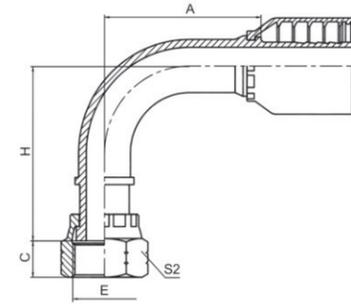
24211-RW/24212-RW
 美制ORFS内螺纹平面
 ORFS FEMALE FLAT SEAT
 ISO 12151-1-----SAE J516

代号 PART NO.		螺纹E	胶管HOSE BORE		尺寸 DIMENSIONS			
编织 BRAIDED	缠绕 SPIRAL	THREAD E	公称内径 DN	标号 DASH	A	C	H	S2
24211-04-04RW	—	9/16"X18	6	04	24	8.5	19	
24211-04-05RW	—	9/16"X18	8	05	24	8.5	19	
24211-04-06RW	—	9/16"X18	10	06	24	8.5	19	
24211-06-04TRW	—	11/16"X16	6	04	26	10	22	
24211-06-05TRW	—	11/16"X16	8	05	26	10	22	
24211-06-06RW	—	11/16"X16	10	06	27	10	22	
24211-06-08RW	24212-06-08RW	11/16"X16	12	08	28	10	22	
24211-08-05TRW	—	13/16"X16	8	05	27.5	11	27	
24211-08-06TRW	—	13/16"X16	10	06	27	11	27	
24211-08-08RW	24212-08-08RW	13/16"X16	12	08	30	11	27	
24211-08-10RW	24212-08-10RW	13/16"X16	16	10	30.5	11	27	
24211-10-08TRW	24212-10-08TRW	1"X14	12	08	32	13.5	30	
24211-10-10RW	24212-10-10RW	1"X14	16	10	34.5	13.5	30	
24211-10-12RW	24212-10-12RW	1"X14	20	12	34	13.5	30	
24211-12-08TRW	24212-12-08TRW	1.3/16"X12	12	08	33.5	15	36	
24211-12-10TRW	24212-12-10TRW	1.3/16"X12	16	10	34	15	36	
24211-12-12TRW	24212-12-12TRW	1.3/16"X12	20	12	33	15	36	
24211-12-16RW	24212-12-16RW	1.3/16"X12	25	16	38.7	15	36	
24211-16-12TRW	24212-16-12TRW	1.7/16"X12	20	12	34	14.8	41	
24211-16-16TRW	24212-16-16TRW	1.7/16"X12	16	10	35	14.8	41	
24211-16-20RW	24212-16-20RW	1.7/16"X12	32	20	41.2	14.8	41	
24211-20-16TRW	24212-20-16TRW	1.11/16"X12	25	16	38.2	15	50	
24211-20-20WRW	24212-20-20WRW	1.11/16"X12	32	20	45.2	15	50	
24211-20-24WRW	24212-20-24WRW	1.11/16"X12	40	24	46	15	50	
24211-24-20TRW	24212-24-20TRW	2"X12	32	20	38.2	14.8	60	
24211-24-24TRW	24212-24-24TRW	2"X12	40	24	39	14.8	60	



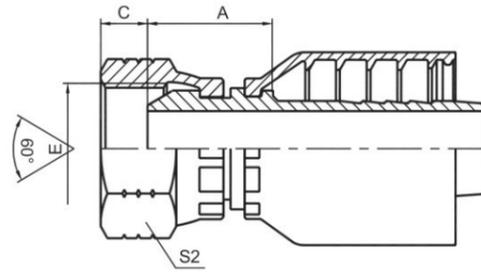
24241-RW/24242-RW
 45° 美制ORFS内螺纹平面
 45° ORFS FEMALE FLAT SEAT
 ISO 12151-1-----SAE J516

代号 PART NO.		螺纹E	胶管HOSE BORE		尺寸 DIMENSIONS			
编织 BRAIDED	缠绕 SPIRAL	THREAD E	公称内径 DN	标号 DASH	A	C	H	S2
24241-04-04RW	—	9/16"X18	6	04	47	8.5	23.4	19
24241-04-05RW	—	9/16"X18	8	05	49.1	8.5	24.3	19
24241-04-06RW	—	9/16"X18	10	06	50.2	8.5	25	19
24241-06-04TRW	—	11/16"X16	6	04	41.7	10	18.1	22
24241-06-05TRW	—	11/16"X16	8	05	43.8	10	19	22
24241-06-06RW	—	11/16"X16	10	06	52.3	10	27.1	22
24241-06-08RW	24242-06-08RW	11/16"X16	12	08	65.7	10	29.3	22
24211-08-05TRW	—	13/16"X16	8	05	44.1	11	19.3	27
24241-08-06TRW	—	13/16"X16	10	06	45.2	11	20	27
24241-08-08RW	24242-08-08RW	13/16"X16	12	08	67.1	11	30.7	27
24241-08-10RW	24242-08-10RW	13/16"X16	16	10	77.3	11	32	27
24241-10-08TRW	24242-10-08TRW	1"X14	12	08	59	13.5	22.6	30
24241-10-10RW	24242-10-10RW	1"X14	16	10	80.1	13.5	34.8	30
24241-10-12RW	24242-10-12RW	1"X14	20	12	83.4	13.5	37.6	30
24241-12-08TRW	24242-12-08TRW	1.3/16"X12	12	08	59	15	22.6	36
24241-12-10TRW	24242-12-10TRW	1.3/16"X12	16	10	69.2	15	23.9	36
24241-12-12TRW	24242-12-12TRW	1.3/16"X12	20	12	72.5	15	26.7	36
24241-12-16RW	24242-12-16RW	1.3/16"X12	25	16	97.4	15	41	36
24241-16-12TRW	24242-16-12TRW	1.7/16"X12	20	12	73.2	14.8	27.4	41
24241-16-16TRW	24242-16-16TRW	1.7/16"X12	16	10	69.9	14.8	24.6	41
24241-16-20RW	24242-16-20RW	1.7/16"X12	32	20	108.4	14.8	46.5	41
24241-20-16TRW	24242-20-16TRW	1.11/16"X12	25	16	86.1	15	29.7	50
24241-20-20WRW	24242-20-20WRW	1.11/16"X12	32	20	111.3	15	49.4	50
24241-20-24WRW	24242-20-24WRW	1.11/16"X12	40	24	126.7	15	54	50
24241-24-20TRW	24242-24-20TRW	2"X12	32	20	95.7	14.8	33.8	60
24241-24-24TRW	24242-24-24TRW	2"X12	40	24	110.4	14.8	37.7	60



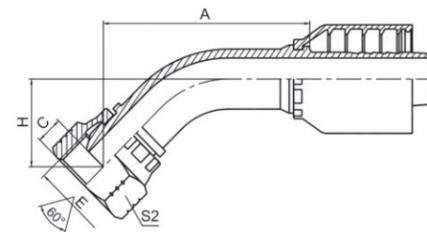
24291-RW/24292-RW
 90° 美制ORFS内螺纹平面
 90° ORFS FEMALE FLAT SEAT
 ISO 12151-1-----SAE J516

代号 PART NO.		螺纹E	胶管HOSE BORE		尺寸 DIMENSIONS			
编织 BRAIDED	缠绕 SPIRAL	THREAD E	公称内径 DN	标号 DASH	A	C	H	S2
24291-04-04RW	—	9/16"X18	6	04	31.5	8.5	41	19
24291-04-05RW	—	9/16"X18	8	05	34.5	8.5	44	19
24291-04-06RW	—	9/16"X18	10	06	36.3	8.5	46.3	19
24291-06-04TRW	—	11/16"X16	6	04	31.5	8.5	33.5	19
24291-06-05TRW	—	11/16"X16	8	05	34.5	10	36.5	22
24291-06-06RW	—	11/16"X16	10	06	36.3	10	49.3	22
24291-06-08RW	24292-06-08RW	11/16"X16	12	08	42.5	10	55.5	22
24211-08-05TRW	—	13/16"X16	8	05	34.5	11	37	27
24291-08-06TRW	—	13/16"X16	10	06	36.3	11	39.3	27
24291-08-08RW	24292-08-08RW	13/16"X16	12	08	42.5	11	57.5	27
24291-08-10RW	24292-08-10RW	13/16"X16	16	10	57	11	62	27
24291-10-08TRW	24292-10-08TRW	1"X14	12	08	42.5	13.5	46	30
24291-10-10RW	24292-10-10RW	1"X14	16	10	57	13.5	66	30
24291-10-12RW	24292-10-12RW	1"X14	20	12	63.2	13.5	72.5	30
24241-12-08TRW	24242-12-08TRW	1.3/16"X12	12	08	42.5	15	46	36
24291-12-10TRW	24292-12-10TRW	1.3/16"X12	16	10	57	15	50.5	36
24291-12-12TRW	24292-12-12RW	1.3/16"X12	20	12	63.2	15	57	36
24291-12-16RW	24292-12-16RW	1.3/16"X12	25	16	78.9	15	83.5	36
24291-16-12TRW	24292-16-12TRW	1.7/16"X12	20	12	63.2	14.8	58	41
24291-16-16TRW	24292-16-16TRW	1.7/16"X12	16	10	57	14.8	51.5	41
24291-16-20RW	24292-16-20RW	1.7/16"X12	32	20	92.7	14.8	96.5	41
24291-20-16TRW	24292-20-16TRW	1.11/16"X12	25	16	78.9	15	67.5	50
24291-20-20WRW	24292-20-20WRW	1.11/16"X12	32	20	92.7	15	100.5	50
24291-20-24WRW	24292-20-24WRW	1.11/16"X12	40	24	111.4	15	115	50
24291-24-20TRW	24292-24-20TRW	2"X12	32	20	92.7	14.8	78.5	60
24291-24-24TRW	24292-24-24TRW	2"X12	40	24	111.4	14.8	92	60



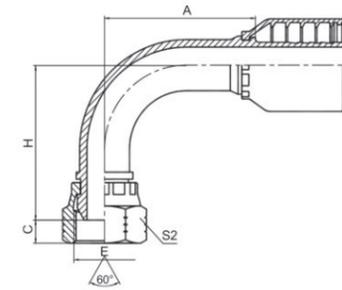
21611-RW/21612-RW
 美制NPSM内螺纹60°外锥面
 NPSM FEMALE 60°CONE
 SAE J514

代号 PART NO.		螺纹E	胶管HOSE BORE		尺寸 DIMENSIONS			
编织 BRAIDED	缠绕 SPIRAL	THREAD E	公称内径 DN	标号 DASH	A	C	S2	
21611-04-04RW	—	1/4"X18	6	04	19.5	4.6	19	
21611-04-06RW	—	1/4"X18	10	06	19.5	1.6	19	
21611-06-04RW	—	3/8"X18	6	04	20.7	6	22	
21611-06-05RW	—	3/8"X18	8	05	20.7	6	22	
21611-06-06RW	—	3/8"X18	10	06	20.7	6	22	
21611-08-08RW	21612-08-08RW	1/2"X14	12	08	23.5	7.5	27	
21611-12-10RW	21612-12-10RW	3/4"X14	16	10	25	8.9	32	
21611-12-12RW	21612-12-12RW	3/4"X14	20	12	24.5	8.9	32	
21611-16-12TRW	21612-16-12TRW	1"X11.5	20	12	22.3	10.5	41	
21611-16-16RW	21612-16-16RW	1"X11.5	25	16	28.5	10.5	41	
21611-20-20WRW	21612-20-20WRW	1.1/4"X11.5	32	20	34.7	11.2	50	
21611-24-20TRW	21612-24-20TRW	1.1/2"X11.5	32	20	28.2	11.2	55	
21611-24-24WRW	21612-24-24WRW	1.1/2"X11.5	40	24	35.5	11.2	55	
21611-32-32WRW	21612-32-32WRW	2"X11.5	50	32	37.5	11.2	70	



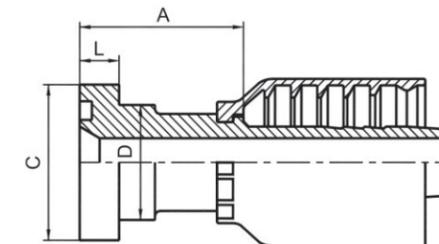
21641-RW/21642-RW
 美制NPSM内螺纹60°外锥面
 NPSM FEMALE 60°CONE
 SAE J514

代号 PART NO.		螺纹E	胶管HOSE BORE		尺寸 DIMENSIONS			
编织 BRAIDED	缠绕 SPIRAL	THREAD E	公称内径 DN	标号 DASH	A	C	H	S2
21641-04-04RW	—	1/4"X18	6	04	43.8	4.6	20.2	19
21641-04-06RW	—	1/4"X18	10	06	47	1.6	21.8	19
21641-06-04RW	—	3/8"X18	6	04	44.6	6	21	22
21641-06-05RW	—	3/8"X18	8	05	46.7	6	21.9	22
21641-06-06RW	—	3/8"X18	10	06	47.8	6	22.6	22
21641-08-08RW	21642-08-08RW	1/2"X14	12	08	62.5	7.5	26.1	27
21641-12-10RW	21642-12-10RW	3/4"X14	16	10	73.4	8.9	28.1	32
21641-12-12RW	21642-12-12RW	3/4"X14	20	12	76.7	8.9	30.9	32
21641-16-12TRW	21642-16-12TRW	1"X11.5	20	12	75.5	10.5	29.7	41
21641-16-16RW	21642-16-16RW	1"X11.5	25	16	90.2	10.5	33.8	41
21641-20-20WRW	21642-20-20WRW	1.1/4"X11.5	32	20	103.8	11.2	41.9	50
21641-24-20TRW	21642-24-20TRW	1.1/2"X11.5	32	20	99.2	11.2	37.3	55
21641-24-24WRW	21642-24-24WRW	1.1/2"X11.5	40	24	119.2	11.2	46.5	55
21641-32-32WRW	21642-32-32WRW	2"X11.5	50	32	142.5	11.2	52.7	70



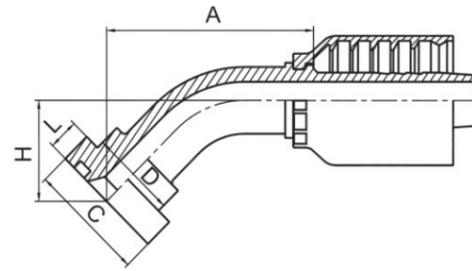
21691-RW/21692-RW
 美制NPSM内螺纹60°外锥面
 NPSM FEMALE 60°CONE
 SAE J514

代号 PART NO.		螺纹E	胶管HOSE BORE		尺寸 DIMENSIONS			
编织 BRAIDED	缠绕 SPIRAL	THREAD E	公称内径 DN	标号 DASH	A	C	H	S2
21691-04-04RW	—	1/4"X18	6	04	31.5	4.6	36.5	19
21691-04-06RW	—	1/4"X18	10	06	36.3	1.6	41.8	19
21691-06-04RW	—	3/8"X18	6	04	31.5	6	37.7	22
21691-06-05RW	—	3/8"X18	8	05	34.5	6	40.7	22
21691-06-06RW	—	3/8"X18	10	06	36.3	6	43	22
21691-08-08RW	21692-08-08RW	1/2"X14	12	08	42.5	7.5	51	27
21691-12-10RW	21692-12-10RW	3/4"X14	16	10	57	8.9	56.5	32
21691-12-12RW	21692-12-12RW	3/4"X14	20	12	63.2	8.9	63	32
21691-16-12TRW	21692-16-12TRW	1"X11.5	20	12	63.2	10.5	61.3	41
21691-16-16RW	21692-16-16RW	1"X11.5	25	16	78.9	10.5	73.3	41
21691-20-20WRW	21692-20-20WRW	1.1/4"X11.5	32	20	92.7	11.2	90	50
21691-24-20TRW	21692-24-20TRW	1.1/2"X11.5	32	20	92.7	11.2	83.5	55
21691-24-24WRW	21692-24-24WRW	1.1/2"X11.5	40	24	111.4	11.2	104.5	55
21691-32-32WRW	21692-32-32WRW	2"X11.5	50	32	138.6	11.2	123.3	70



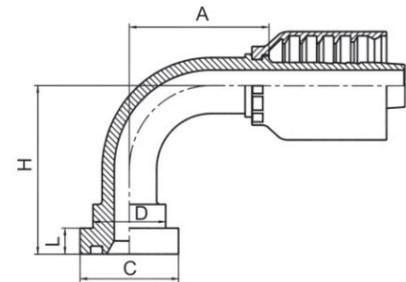
87311-RW/87312-RW
 SAE 法兰3000PSI
 SAE FLANGE 3000PSI

代号 PART NO.		法兰型号	胶管HOSE BORE		尺寸 DIMENSIONS			
编织 BRAIDED	缠绕 SPIRAL	FLANGE SIZE	公称内径 DN	标号 DASH	A	C	D	L
87311-08-08RW	87312-08-08RW	1/2"	12	08	47.5	30.2	24	6.73
87311-12-08RW	87312-12-08RW	3/4"	12	08	48.5	38.1	31.7	6.73
87311-12-10RW	87312-12-10RW	3/4"	16	10	49	38.1	31.7	6.73
87311-12-12RW	87312-12-12RW	3/4"	20	12	48	38.1	31.7	6.73
87311-12-16RW	87312-12-16RW	3/4"	25	16	51.2	38.1	31.7	6.73
87311-16-12RW	87312-16-12RW	1"	20	12	51	44.4	38	8
87311-16-16RW	87312-16-16RW	1"	25	16	54.2	44.4	38	8
87311-16-20RW	87312-16-20RW	1"	32	20	54.2	44.4	38	8
87311-20-16RW	87312-20-16RW	1.1/4"	25	16	59.2	50.8	43	8
87311-20-20RW	87312-20-20RW	1.1/4"	32	20	59.2	50.8	43	8
87311-24-20RW	87312-24-20RW	1.1/2"	32	20	69.2	60.3	50	8
87311-24-24RW	87312-24-24RW	1.1/2"	40	24	70	60.3	50	8
87311-32-24RW	87312-32-24RW	2"	40	24	72	71.4	62	9.53
87311-32-32RW	87312-32-32RW	2"	50	32	75.5	71.4	62	9.53



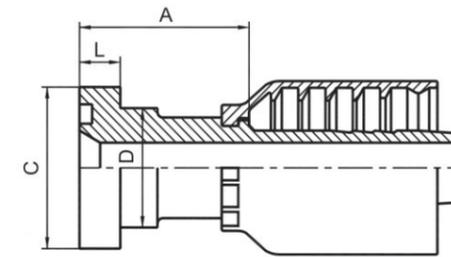
87341-RW/87342-RW
 45° SAE 法兰3000PSI
 45° SAE FLANGE 3000PSI

代号 PART NO.		法兰型号	胶管HOSE BORE		尺寸 DIMENSIONS				
编织 BRAIDED	缠绕 SPIRAL	FLANGE SIZE	公称内径 DN	标号 DASH	A	C	D	H	L
87341-08-08RW	87342-08-08RW	1/2"	12	08	59.7	30.2	24	23.3	6.73
87341-12-08RW	87342-12-08RW	3/4"	12	08	60.4	38.1	31.7	24	6.73
87341-12-10RW	87342-12-10RW	3/4"	16	10	70.6	38.1	31.7	25.3	6.73
87341-12-12RW	87342-12-12RW	3/4"	20	12	73.9	38.1	31.7	28.1	6.73
87341-12-16RW	87342-12-16RW	3/4"	25	16	86.1	38.1	31.7	29.7	6.73
87341-16-12RW	87342-16-12RW	1"	20	12	73.9	44.4	38	28.1	8
87341-16-16RW	87342-16-16RW	1"	25	16	86.1	44.4	38	29.7	8
87341-16-20RW	87342-16-20RW	1"	32	20	95.7	44.4	38	33.8	8
87341-20-16RW	87342-20-16RW	1.1/4"	25	16	86.1	50.8	43	29.7	8
87341-20-20RW	87342-20-20RW	1.1/4"	32	20	95.7	50.8	43	33.8	8
87341-24-20RW	87342-24-20RW	1.1/2"	32	20	97.1	60.3	50	35.2	8
87341-24-24RW	87342-24-24RW	1.1/2"	40	24	111.8	60.3	50	39.1	8
87341-32-24RW	87342-32-24RW	2"	40	24	111.8	71.4	62	39.1	9.53
87341-32-32RW	87342-32-32RW	2"	50	32	136.1	71.4	62	46.3	9.53



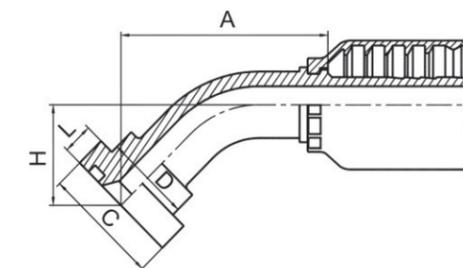
87391-RW/87392-RW
 90° SAE 法兰3000PSI
 90° SAE FLANGE 3000PSI

代号 PART NO.		法兰型号	胶管HOSE BORE		尺寸 DIMENSIONS				
编织 BRAIDED	缠绕 SPIRAL	FLANGE SIZE	公称内径 DN	标号 DASH	A	C	D	H	L
87391-08-08RW	87392-08-08RW	1/2"	12	08	42.5	30.2	24	47	6.73
87391-12-08RW	87392-12-08RW	3/4"	12	08	42.5	38.1	31.7	48	6.73
87391-12-10RW	87392-12-10RW	3/4"	16	10	57	38.1	31.7	52.5	6.73
87391-12-12RW	87392-12-12RW	3/4"	20	12	63.2	38.1	31.7	59	6.73
87391-12-16RW	87392-12-16RW	3/4"	25	16	78.9	38.1	31.7	67.5	6.73
87391-16-12RW	87392-16-12RW	1"	20	12	63.2	44.4	38	59	8
87391-16-16RW	87392-16-16RW	1"	25	16	78.9	44.4	38	67.5	8
87391-16-20RW	87392-16-20RW	1"	32	20	92.7	44.4	38	78.5	8
87391-20-16RW	87392-20-16RW	1.1/4"	25	16	78.9	50.8	43	67.5	8
87391-20-20RW	87392-20-20RW	1.1/4"	32	20	92.7	50.8	43	78.5	8
87391-24-20RW	87392-24-20RW	1.1/2"	32	20	92.7	60.3	50	80.5	8
87391-24-24RW	87392-24-24RW	1.1/2"	40	24	111.4	60.3	50	94	8
87391-32-24RW	87392-32-24RW	2"	40	24	111.4	71.4	62	94	9.53
87391-32-32RW	87392-32-32RW	2"	50	32	138.6	71.4	62	114.3	9.53



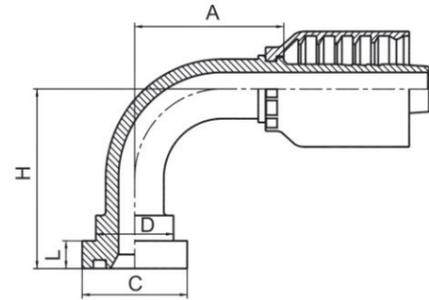
87611-RW/87612-RW
 SAE 法兰6000PSI
 SAE FLANGE 6000PSI

代号 PART NO.		法兰型号	胶管HOSE BORE		尺寸 DIMENSIONS				
编织 BRAIDED	缠绕 SPIRAL	FLANGE SIZE	公称内径 DN	标号 DASH	A	C	D	H	L
87611-08-08RW	87612-08-08RW	1/2"	12	08	48.5	31.7	24	7.75	
87611-12-08RW	87612-12-08RW	3/4"	12	08	51.5	41.3	32	8.76	
87611-12-10RW	87612-12-10RW	3/4"	16	10	52	41.3	32	8.76	
87611-12-12RW	87612-12-12RW	3/4"	20	12	51	41.3	32	8.76	
87611-12-16RW	87612-12-16RW	3/4"	25	16	54.2	41.3	32	8.76	
87611-16-12RW	87612-16-12RW	1"	20	12	56	47.6	38	9.53	
87611-16-16RW	87612-16-16RW	1"	25	16	59.2	47.6	38	9.53	
87611-16-20RW	87612-16-20RW	1"	32	20	59.2	47.6	38	9.53	
87611-20-16RW	87612-20-16RW	1.1/4"	25	16	67.2	54	44	10.29	
87611-20-20RW	87612-20-20RW	1.1/4"	32	20	67.2	54	44	10.29	
87611-24-20RW	87612-24-20RW	1.1/2"	32	20	76.2	63.5	51	12.57	
87611-24-24RW	87612-24-24RW	1.1/2"	40	24	77	63.5	51	12.57	
87611-32-24RW	87612-32-24RW	2"	40	24	88	79.4	67	12.57	
87611-32-32RW	87612-32-32RW	2"	50	32	91.5	79.4	67	12.57	



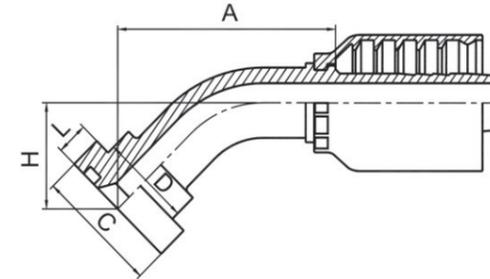
87641-RW/87642-RW
 45° SAE 法兰3000PSI
 45° SAE FLANGE 3000PSI

代号 PART NO.		法兰型号	胶管HOSE BORE		尺寸 DIMENSIONS				
编织 BRAIDED	缠绕 SPIRAL	FLANGE SIZE	公称内径 DN	标号 DASH	A	C	D	H	L
87641-08-08RW	87642-08-08RW	1/2"	12	08	60.4	31.7	24	24	7.75
87641-12-08RW	87642-12-08RW	3/4"	12	08	63.2	41.3	32	26.8	8.76
87641-12-10RW	87642-12-10RW	3/4"	16	10	73.4	41.3	32	28.1	8.76
87641-12-12RW	87642-12-12RW	3/4"	20	12	76.7	41.3	32	30.9	8.76
87641-12-16RW	87642-12-16RW	3/4"	25	16	88.9	41.3	32	32.5	8.76
87641-16-12RW	87642-16-12RW	1"	20	12	78.8	47.6	38	33	9.53
87641-16-16RW	87642-16-16RW	1"	25	16	91	47.6	38	34.6	9.53
87641-16-20RW	87642-16-20RW	1"	32	20	100.6	47.6	38	38.7	9.53
87641-20-16RW	87642-20-16RW	1.1/4"	25	16	93.9	54	44	37.5	10.29
87641-20-20RW	87642-20-20RW	1.1/4"	32	20	103.5	54	44	41.6	10.29
87641-24-20RW	87642-24-20RW	1.1/2"	32	20	107	63.5	51	45.1	12.57
87641-24-24RW	87642-24-24RW	1.1/2"	40	24	121.7	63.5	51	49	12.57
87641-32-24RW	87642-32-24RW	2"	40	24	127.4	79.4	67	54.7	12.57
87641-32-32RW	87642-32-32RW	2"	50	32	151.7	79.4	67	61.9	12.57



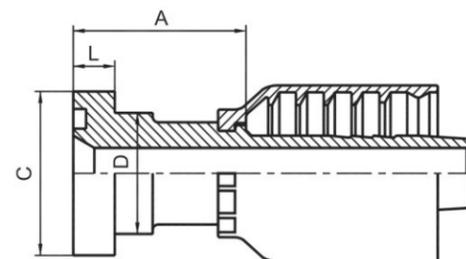
87691-RW/87692-RW
 90° SAE 法兰3000PSI
 90° SAE FLANGE 3000PSI

代号 PART NO.		法兰型号	胶管HOSE BORE		尺寸 DIMENSIONS				
编织 BRAIDED	缠绕 SPIRAL	FLANGE SIZE	公称内径 DN	标号 DASH	A	C	D	H	L
87691-08-08RW	87692-08-08RW	1/2"	12	08	42.5	30.2	24	48	6.73
87691-12-08RW	87692-12-08RW	3/4"	12	08	42.5	38.1	31.7	52	6.73
87691-12-10RW	87692-12-10RW	3/4"	16	10	57	38.1	31.7	56.5	6.73
87691-12-12RW	87692-12-12RW	3/4"	20	12	63.2	38.1	31.7	63	6.73
87691-12-16RW	87692-12-16RW	3/4"	25	16	78.9	38.1	31.7	71.5	6.73
87691-16-12RW	87692-16-12RW	1"	20	12	63.2	44.4	38	66	8
87691-16-16RW	87692-16-16RW	1"	25	16	78.9	44.4	38	74.5	8
87691-16-20RW	87692-16-20RW	1"	32	20	92.7	44.4	38	85.5	8
87691-20-16RW	87692-20-16RW	1.1/4"	25	16	78.9	50.8	43	78.5	8
87691-20-20RW	87692-20-20RW	1.1/4"	32	20	92.7	50.8	43	89.5	8
87691-24-20RW	87692-24-20RW	1.1/2"	32	20	92.7	60.3	50	94.5	8
87691-24-24RW	87692-24-24RW	1.1/2"	40	24	111.4	60.3	50	108	8
87691-32-24RW	87692-32-24RW	2"	40	24	111.4	71.4	62	116	9.53
87691-32-32RW	87692-32-32RW	2"	50	32	138.6	71.4	62	136.3	9.53



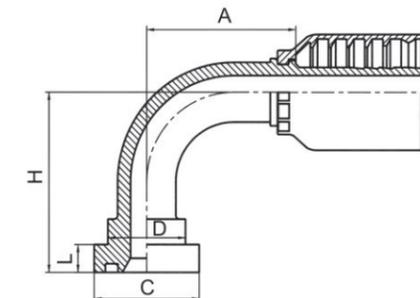
88141-RW/88142-RW
 45°日制法兰
 45° JIS FLANGE

代号 PART NO.		法兰型号	胶管HOSE BORE		尺寸 DIMENSIONS				
编织 BRAIDED	缠绕 SPIRAL	FLANGE SIZE	公称内径 DN	标号 DASH	A	C	D	H	L
88141-10-08RW	88142-10-08RW	5/8"	12	08	60.4	34.2	27.8	24	6.7
88141-10-10RW	88142-10-10RW	5/8"	16	10	70.6	34.2	27.8	25.3	6.7
88141-10-12RW	88142-10-12RW	5/8"	20	12	73.9	34.2	27.8	28.1	6.7



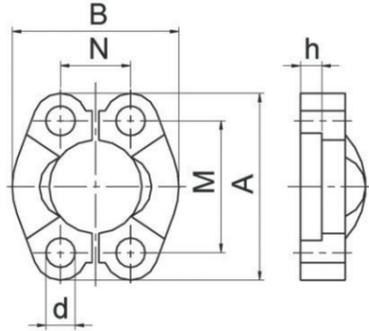
88111-RW/88112-RW
 日制法兰
 JIS FLANGE

代号 PART NO.		法兰型号	胶管HOSE BORE		尺寸 DIMENSIONS				
编织 BRAIDED	缠绕 SPIRAL	FLANGE SIZE	公称内径 DN	标号 DASH	A	C	D	H	L
88111-10-08RW	88112-10-08RW	5/8"	12	08	46.5	34.2	27.8	48	6.7
88111-10-10RW	88112-10-10RW	5/8"	16	10	47	34.2	27.8	52.5	6.7
88111-10-12RW	88112-10-12RW	5/8"	20	12	46	34.2	27.8	59	6.7



88191-RW/88192-RW
 90°日制法兰
 90° JIS FLANGE

代号 PART NO.		法兰型号	胶管HOSE BORE		尺寸 DIMENSIONS				
编织 BRAIDED	缠绕 SPIRAL	FLANGE SIZE	公称内径 DN	标号 DASH	A	C	D	H	L
88191-10-08RW	88192-10-08RW	5/8"	12	08	42.5	34.2	27.8	48	6.7
88191-10-10RW	88192-10-10RW	5/8"	16	10	57	34.2	27.8	52.5	6.7
88191-10-12RW	88192-10-12RW	5/8"	20	12	63.2	34.2	27.8	59	6.7



FL
FS

SAE 对开法兰夹
 SAE SPLIT FLANGE CLAMP

代号 PART NO.	法兰型号 FLANGE SIZE	尺寸 DIMENSIONS						配用 螺栓	压力等级 MPa
		A	B	d	h	M	N		
3000PSI									
FL-08	1/2"	54	45.6	9	6.2	38.1	17.5	M8X25	34.5
FL-12	3/4"	65	51.8	11	6.2	47.6	22.2	M10X30	
FL-16	1"	70	58.4	11	7.5	52.4	26.2	M10X30	
FL-20	1.1/4"	79	72.6	11	7.5	58.7	30.2	M10X30	27.6
FL-24	1.1/2"	94	82.2	13.5	7.5	69.9	35.7	M12X35	20.7
FL-32	2"	102	96.4	13.5	9	77.8	42.9	M12X35	
FL-40	2.1/2"	114	108.2	13.5	9	88.9	50.8	M12X40	17.2
FL-48	3"	135	130.6	17.5	9	106.4	61.9	M16X50	13.8
6000PSI									
FS-08	1/2"	56	47.2	9	7.2	40.5	18.2	M8X30	42
FS-12	3/4"	71	60	11	8.2	50.8	23.8	M10X35	
FS-16	1"	81	69.6	13.5	9	57.2	27.8	M12X45	
FS-20	1.1/4"	95	77.2	13.5	9.8	66.6	31.8	M12X45	
FS-24	1.1/2"	113	95	17.5	12	79.3	36.5	M16X55	
FS-32	2"	133	113.8	22	12	96.8	44.5	M20X70	

材料为 35、45 锻件